

Size/ Tamaño	Class / Clase 800							Approx. Weight / Peso (kg)
	End connection / Conexión extremos				Top works/Operation			
	NPT/SW		SW		Handwheel			
	L	ØB	L1	ØD	H (open)	H (close)	ØW	
3/8"	79	8	9,6	17,6	159	135	80	2
1/2"	79	10,5	9,6	21,8	159	135	80	2
3/4"	92	13,5	12,7	27,1	164	137	80	2,2
1"	111	18	12,7	33,8	188	160	105	3
1 1/4"	120	23	12,7	42,6	223	193	130	5,2
1 1/2"	120	29	12,7	48,7	238	208	130	5,8
2"	140	36,5	16	61,2	265	234	155	8,2

Size/ Tamaño	Class / Clase 1500							Approx. Weight / Peso (kg)
	End connection / Conexión extremos				Top works/Operation			
	NPT/SW		SW		Handwheel			
	L	ØB	L1	ØD	H (open)	H (close)	ØW	
3/8"	92	8	9,6	17,6	180	160	100	3,5
1/2"	111	10,5	9,6	21,8	180	160	105	3,5
3/4"	111	13,5	12,7	27,1	180	160	105	3,8
1"	120	18	12,7	33,8	223	192	130	5,5
1 1/4"	120	23	12,7	42,6	238	208	130	7
1 1/2"	140	29	12,7	48,7	265	234	155	9,5
2"	178	36,5	16	61,2	316	283	200	18

Size/ Tamaño	Class / Clase 150					Class / Clase 300					Class / Clase 600					ØF	H (open)	H (close)	ØW
	L2	ØK	ØD	C	n-Ød	L2	ØK	ØD	C	n-Ød	L2	ØK	ØD	C	n-Ød				
1/2"	108	60,3	90	8	4-Ø16	140	66,7	95	12,7	4-Ø16	165	66,7	95	14,3	4-Ø16	34,9	159	135	80
3/4"	117	69,9	100	8,9	4-Ø16	152	82,6	115	14,3	4-Ø19	190	82,6	115	15,9	4-Ø19	42,9	164	137	80
1"	127	79,4	110	9,6	4-Ø16	165	88,9	125	15,9	4-Ø19	216	88,9	125	17,5	4-Ø19	50,8	188	160	105
1 1/4"	140	88,9	115	11,2	4-Ø16	178	98,4	135	17,5	4-Ø19	229	98,4	135	20,7	4-Ø19	63,5	223	193	130
1 1/2"	165	98,4	125	12,7	4-Ø16	190	114,3	155	19,1	4-Ø22	241	114,3	155	22,3	4-Ø22	73	238	208	130
2"	178	120,7	150	14,3	4-Ø19	216	127	165	20,7	8-Ø19	292	127	165	25,4	8-Ø19	92,1	265	234	155

Dimensions in mm. subject to manufacturing tolerance.
Dimensiones en mm. sujetas a tolerancias de fabricación

MAIN FEATURES/PRINCIPALES ATRIBUTOS


- Design/ Diseño: API602
- Class/ Clase: 150#, 300#, 600#, 800#, 1500#
- Valve end connections/Extremos: Threaded NPT to/ Rosca NPT según ASME B1.20.1
Socket Weld (SW) to/ Soldar a solape (SW) según ASME B16.11
Buttweld (BW) to/ Soldar a tope (BW) según ASME B16.25
Flanged raise face (RF) to/ Bridado con resalte (RF) según ASME B16.5
- Inspections & tests / Inspecciones y pruebas: API 598
- Zinc phosphated surface protection for forged steel valves

- **CE** Product may be compliant with Pressure Equipment Directive PED, max. category III for European territory /
Producto conforme a la Directiva de Equipos a Presión PED, máx. categoría III para Europa
The information in this Drawing is an extract from Data Sheet DS20. Please refer to the Data Sheet for further details
Data subject to alteration due to continuous improvement. Regularly updated data on www.comeval.es
El contenido de este plano es un extracto de la Hoja de Datos DS20. Referirse a la misma para más información
Sujeto a cambios debido a la mejora continua de nuestros productos. Datos regularmente actualizados en www.comeval.es

Customer/Cliente	Project/Proyecto			Description/Descripción	
-	-				
Your Ref./Su Ref.	Our Ref./Nuestra Ref.			 FORGED GATE VALVE VÁLVULA FORJADA DE COMPUERTA UNIFLOW A105N/LF2/F11/F22/304(L)/316(L) Class 150, 300, 600, 800, 1500 DN10-50 NPT/SW/BW/RF 99_00A_0	
-	-				
	Rev. 1	Rev. 2	Rev. 3		
Date/Fecha	31/10/2018				
Name/Nombre	CR			Drawn/Dibujado	Approved/Aprobado
				CR	JG
				Checked/Comprob.	Date/Fecha
				DT	11/06/2018
				Drawing N°/Plano N°	
				GD99-01 1/3	

No.	Part/Parte	Material							
		A105N			A350 LF2		A182 F11/F22	A182 F304 (L)	A182 F316 (L)
		Trim 1 (99A01_)	Trim 5 (99A05_)	Trim 8 (99A08_)	Trim 2 (99A12_)	Trim 10 (99A1D_)	Trim 5 (99B75_/99B95_)	(99I1_/99I9_)	(99I3_/99I1_)
1	Body/Cuerpo	ASTM A105N			A350 LF2		A182 F11/F22	A182 F304(L)	A182 F316(L)
2	Seat/Asiento	A276 410	A276 410+HF	A276 410+HF	A276 304	A276 316	A276 410+HF	A276 304(L)	A276 316(L)
3	Wedge/Compuerta	A182 F6a	A182 F6a+HF	A182 F6a	A182 F304	A182 F316	A182 F6a+HF	A182 F304(L)	A182 F316(L)
4	Stem/Eje	A276 410			A276 304	A276 316	A276 410	A276 304(L)	A276 316(L)
5	Bonnet Gasket/Junta bonete	SS304+Graphite			SS304+Graphite		SS304+Graphite	SS304+Graphite	SS316+Graphite
6	Bonnet/Bonete	ASTM A105N			A350 LF2		A182 F11/F22	A182 F304(L)	A182 F316(L)
7	Packing/Empaquetadura	SS304+Graphite			SS304+Graphite	SS316+Graphite	SS304+Graphite	SS304+Graphite	SS316+Graphite
8	Packing/Empaquetadura	Flexible Graphite			Flexible Graphite		Flexible Graphite	Flexible Graphite	Flexible Graphite
9	Eyebolt Pin/Pasador	A276 410			A276 410		A276 410	A276 304	A276 304
10	Packing Gland/Casquillo prensa	A276 420			A276 304	A276 316	A276 420	A276 304(L)	A276 316(L)
11	Eyebolt/Argolla	A193 B7			A320 L7		A193 B16	A193 B8(M)	A193 B8M
12	Gland Flange/Brida prensa	ASTM A105N			A350 LF2		A182 F11/F22	A182 F304(L)	A182 F316(L)
13	Eyebolt Nut/Tuerca argolla	A194 2H			A194 4		A194 4	A194 8(M)	A194 8M
14	Gasket/Junta	A276 410			A276 410		A276 410	A276 304	A276 304
15	Stem Nut/Tuerca del eje	A276 410			A276 410		A276 410	A276 410	A276 410
16	Handwheel/Volante	ASTM A197			ASTM A197		ASTM A197	ASTM A197	ASTM A197
17	Handwheel Nut/Tuerca volante	AISI 1035			AISI 1035		AISI 1035	AISI 1035	AISI 1035
18	Bonnet Bolt/ Tornillo bonete	A193 B7			A320 L7		A193 B16	A193 B8(M)	A193 B8M

Customer/Cliente -	Project/Proyecto -			Description/Descripción FORGED GATE VALVE VÁLVULA FORJADA DE COMPUERTA UNIFLOW  A105N/LF2/F11/F22/304(L)/316(L) Class 150, 300, 600, 800, 1500 DN10-50 NPT/SW/BW/RF 99_ _ _ 00A_0_ _ _	
Your Ref./Su Ref. -	Our Ref./Nuestra Ref. -				
	Rev. 1	Rev. 2	Rev. 3		
Date/Fecha	31/10/2018				
Name/Nombre	CR				
		Drawn/Dibujado CR	Approved/Aprobado JG		Drawing N°/Plano N° GD99-01 2/3
		Checked/Comprob. DT	Date/Fecha 11/06/2018		

 Product may be compliant with Pressure Equipment Directive PED, max. category III for European territory /
 Producto conforme a la Directiva de Equipos a Presión PED, máx. categoría III para Europa
 The information in this Drawing is an extract from Data Sheet DS20. Please refer to the Data Sheet for further details
 Data subject to alteration due to continuous improvement. Regularly updated data on www.comeval.es
 El contenido de este plano es un extracto de la Hoja de Datos DS20. Referirse a la misma para más información
 Sujeto a cambios debido a la mejora continua de nuestros productos. Datos regularmente actualizados en www.comeval.es

CLASS 150 - LIMITS OF USE

A105N (99A0_)	PSmax	19,6 bar-g / 284 psig	A182 F304 (9911_)	PSmax	19,8 bar-g / 287 psig
	TS	38°C/-29°C // 100°F/-20°F		TS	38°C/-29°C // 100°F/-20°F
	PS	5,5 bar-g / 80 psig		PS	1,4 bar-g / 20 psig
	TSmax/min	425°C/-29°C // 797°F/-20°F		TSmax/min	538°C/-46°C // 1.000°F/-50°F
A350 LF2 (99A1_)	PSmax	19,6 bar-g / 284 psig	A182 F304L (9919_)	PSmax	15,9 bar-g / 231 psig
	TS	38°C/-29°C // 100°F/-20°F		TS	38°C/-29°C // 100°F/-20°F
	PS	5,5 bar-g / 80 psig		PS	5,5 bar-g / 80 psig
	TSmax/min	425°C/-29°C // 797°F/-20°F		TSmax/min	425°C/-29°C // 797°F/-20°F
A182 F11 (99B7_)	PSmax	19,8 bar-g / 287 psig	A182 F316 (9913_)	PSmax	19 bar-g / 276 psig
	TS	38°C/-29°C // 100°F/-20°F		TS	38°C/-29°C // 100°F/-20°F
	PS	1,4 bar-g / 20 psig		PS	1,4 bar-g / 20 psig
	TSmax/min	538°C/-29°C // 1.000°F/-20°F		TSmax/min	538°C/-46°C // 1.000°F/-50°F
A182 F22 (99B9_)	PSmax	19,8 bar-g / 287 psig	A182 F316L (9911_)	PSmax	15,9 bar-g / 231 psig
	TS	38°C/-29°C // 100°F/-20°F		TS	38°C/-29°C // 100°F/-20°F
	PS	1,4 bar-g / 20 psig		PS	4,6 bar-g / 67 psig
	TSmax/min	538°C/-29°C // 1.000°F/-20°F		TSmax/min	450°C/-46°C // 842°F/-50°F

CLASS 600 - LIMITS OF USE

A105N (99A0_)	PSmax	102,1 bar-g / 1.481 psig	A182 F304 (9911_)	PSmax	99,3 bar-g / 1.440 psig
	TS	38°C/-29°C // 100°F/-20°F		TS	38°C/-29°C // 100°F/-20°F
	PS	57,5 bar-g / 834 psig		PS	48,9 bar-g / 709 psig
	TSmax/min	425°C/-29°C // 797°F/-20°F		TSmax/min	538°C/-46°C // 1.000°F/-50°F
A350 LF2 (99A1_)	PSmax	102,1 bar-g / 1.481 psig	A182 F304L (9919_)	PSmax	82,7 bar-g / 1.199 psig
	TS	38°C/-29°C // 100°F/-20°F		TS	38°C/-29°C // 100°F/-20°F
	PS	57,5 bar-g / 834 psig		PS	47,7 bar-g / 692 psig
	TSmax/min	425°C/-29°C // 797°F/-20°F		TSmax/min	425°C/-29°C // 797°F/-20°F
A182 F11 (99B7_)	PSmax	103,4 bar-g / 1.500 psig	A182 F316 (9913_)	PSmax	99,3 bar-g / 1.440 psig
	TS	38°C/-29°C // 100°F/-20°F		TS	38°C/-29°C // 100°F/-20°F
	PS	29,8 bar-g / 432 psig		PS	50 bar-g / 725 psig
	TSmax/min	538°C/-29°C // 1.000°F/-20°F		TSmax/min	538°C/-46°C // 1.000°F/-50°F
A182 F22 (99B9_)	PSmax	103,4 bar-g / 1.500 psig	A182 F316L (9911_)	PSmax	82,7 bar-g / 1.199 psig
	TS	38°C/-29°C // 100°F/-20°F		TS	38°C/-29°C // 100°F/-20°F
	PS	36,9 bar-g / 535 psig		PS	46,8 bar-g / 679 psig
	TSmax/min	538°C/-29°C // 1.000°F/-20°F		TSmax/min	450°C/-46°C // 842°F/-50°F

CLASS 1500 - LIMITS OF USE


A105N (99A0_)	PSmax	255,3 bar-g / 3703 psig	A182 F304 (9911_)	PSmax	248,2 bar-g / 3600 psig
	TS	38°C/-29°C // 100°F/-20°F		TS	38°C/-29°C // 100°F/-20°F
	PS	143,8 bar-g / 2086 psig		PS	122,1 bar-g / 1771 psig
	TSmax/min	425°C/-29°C // 797°F/-20°F		TSmax/min	538°C/-46°C // 1000°F/-50°F
A350 LF2 (99A1_)	PSmax	255,3 bar-g / 3703 psig	A182 F304L (9919_)	PSmax	206,8 bar-g / 3000 psig
	TS	38°C/-29°C // 100°F/-20°F		TS	38°C/-29°C // 100°F/-20°F
	PS	192 bar-g / 2784 psig		PS	119,3 bar-g / 1730 psig
	TSmax/min	343°C/-29°C // 650°F/-20°F		TSmax/min	425°C/-46°C // 800°F/-50°F
A182 F11 (99B7_)	PSmax	258,3 bar-g / 3751 psig	A182 F316 (9913_)	PSmax	248,2 bar-g / 3600 psig
	TS	38°C/-29°C // 100°F/-20°F		TS	38°C/-29°C // 100°F/-20°F
	PS	74,5 bar-g / 1081 psig		PS	125,5 bar-g / 1820 psig
	TSmax/min	538°C/-29°C // 1000°F/-20°F		TSmax/min	538°C/-46°C // 1000°F/-50°F
A182 F22 (99B9_)	PSmax	258,3 bar-g / 3751 psig	A182 F316L (9911_)	PSmax	206,8 bar-g / 3000 psig
	TS	38°C/-29°C // 100°F/-20°F		TS	38°C/-29°C // 100°F/-20°F
	PS	92,2 bar-g / 1337 psig		PS	117,1 bar-g / 1698 psig
	TSmax/min	538°C/-29°C // 1000°F/-20°F		TSmax/min	450°C/-46°C // 842°F/-50°F

CLASS 300 - LIMITS OF USE

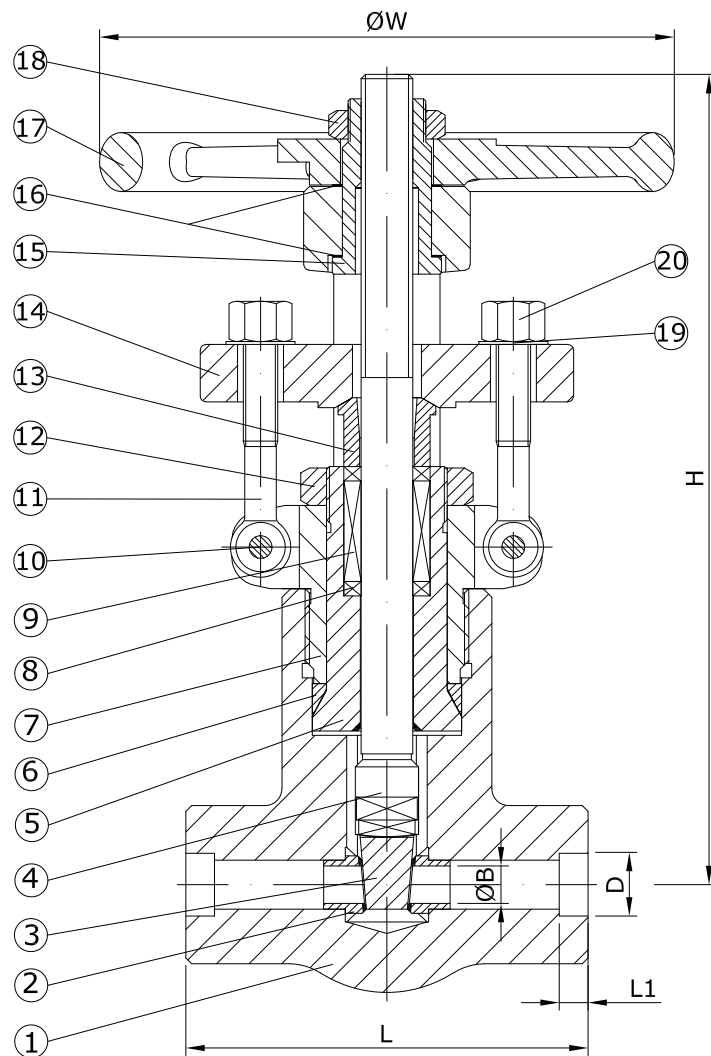
A105N (99A0_)	PSmax	51,1 bar-g / 741 psig	A182 F304 (9911_)	PSmax	49,6 bar-g / 719 psig
	TS	38°C/-29°C // 100°F/-20°F		TS	38°C/-29°C // 100°F/-20°F
	PS	28,8 bar-g / 418 psig		PS	24,4 bar-g / 354 psig
	TSmax/min	425°C/-29°C // 797°F/-20°F		TSmax/min	538°C/-46°C // 1.000°F/-50°F
A350 LF2 (99A1_)	PSmax	51,1 bar-g / 741 psig	A182 F304L (9919_)	PSmax	41,4 bar-g / 600 psig
	TS	38°C/-29°C // 100°F/-20°F		TS	38°C/-29°C // 100°F/-20°F
	PS	28,8 bar-g / 418 psig		PS	23,9 bar-g / 347 psig
	TSmax/min	425°C/-29°C // 797°F/-20°F		TSmax/min	425°C/-29°C // 797°F/-20°F
A182 F11 (99B7_)	PSmax	51,7 bar-g / 750 psig	A182 F316 (9913_)	PSmax	49,6 bar-g / 719 psig
	TS	38°C/-29°C // 100°F/-20°F		TS	38°C/-29°C // 100°F/-20°F
	PS	14,9 bar-g / 216 psig		PS	25,2 bar-g / 365 psig
	TSmax/min	538°C/-29°C // 1.000°F/-20°F		TSmax/min	538°C/-46°C // 797°F/-50°F
A182 F22 (99B9_)	PSmax	51,7 bar-g / 750 psig	A182 F316L (9911_)	PSmax	41,4 bar-g / 600 psig
	TS	38°C/-29°C // 100°F/-20°F		TS	38°C/-29°C // 100°F/-20°F
	PS	18,4 bar-g / 267 psig		PS	23,4 bar-g / 339 psig
	TSmax/min	538°C/-29°C // 1.000°F/-20°F		TSmax/min	450°C/-46°C // 842°F/-50°F

CLASS 800 - LIMITS OF USE

A105N (99A0_)	PSmax	136,2 bar-g / 1975 psig	A182 F304 (9911_)	PSmax	132,4 bar-g / 1920 psig
	TS	38°C/-29°C // 100°F/-20°F		TS	38°C/-29°C // 100°F/-20°F
	PS	76,7 bar-g / 1112 psig		PS	65,2 bar-g / 946 psig
	TSmax/min	425°C/-29°C // 800°F/-20°F		TSmax/min	538°C/-46°C // 1000°F/-50°F
A350 LF2 (99A1_)	PSmax	136,2 bar-g / 1975 psig	A182 F304L (9919_)	PSmax	110,3 bar-g / 1600 psig
	TS	38°C/-29°C // 100°F/-20°F		TS	38°C/-29°C // 100°F/-20°F
	PS	109,2 bar-g / 1584 psig		PS	63,6 bar-g / 922 psig
	TSmax/min	343°C/-29°C // 650°F/-20°F		TSmax/min	425°C/-29°C // 800°F/-50°F
A182 F11 (99B7_)	PSmax	137,9 bar-g / 2000 psig	A182 F316 (9913_)	PSmax	132,4 bar-g / 1920 psig
	TS	38°C/-29°C // 100°F/-20°F		TS	38°C/-29°C // 100°F/-20°F
	PS	39,7 bar-g / 576 psig		PS	66,8 bar-g / 969 psig
	TSmax/min	538°C/-29°C // 1000°F/-20°F		TSmax/min	538°C/-46°C // 1000°F/-50°F
A182 F22 (99B9_)	PSmax	137,9 bar-g / 2000 psig	A182 F316L (9911_)	PSmax	110,3 bar-g / 1600 psig
	TS	38°C/-29°C // 100°F/-20°F		TS	38°C/-29°C // 100°F/-20°F
	PS	49,2 bar-g / 714 psig		PS	62,4 bar-g / 905 psig
	TSmax/min	538°C/-29°C // 1000°F/-20°F		TSmax/min	450°C/-46°C // 842°F/-50°F

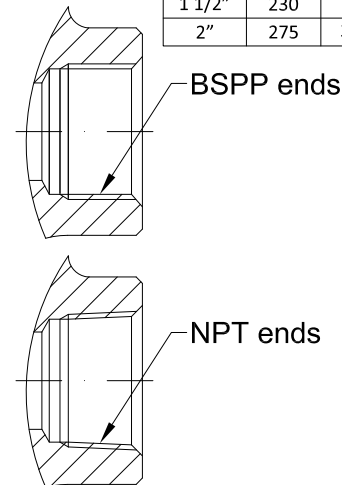
 Product may be compliant with Pressure Equipment Directive PED, max. category III for European territory /
 Producto conforme a la Directiva de Equipos a Presión PED, máx. categoría III para Europa
 The information in this Drawing is an extract from Data Sheet DS20. Please refer to the Data Sheet for further details
 Data subject to alteration due to continuous improvement. Regularly updated data on www.comeval.es
 El contenido de este plano es un extracto de la Hoja de Datos DS20. Referirse a la misma para más Información
 Sujeto a cambios debido a la mejora continua de nuestros productos. Datos regularmente actualizados en www.comeval.es

Customer/Cliente		Project/Proyecto		Description/Descripción FORGED GATE VALVE VÁLVULA FORJADA DE COMPUERTA UNIFLOW	
-		-			
Your Ref./Su Ref.		Our Ref./Nuestra Ref.		 A105N/LF2/F11/F22/304(L)/316(L) Class 150, 300, 600, 800, 1500 DN10-50 NPT/SW/BW/RF 99_ _ _ 00A_0_ _ _	
-		-			
	Rev. 1	Rev. 2	Rev. 3		
Date/Fecha	31/10/2018				
Name/Nombre	CR				
		Drawn/Dibujado	Approved/Aprobado		Drawing N°/Plano N°
		MJ	JG		
		Checked/Comprob.	Date/Fecha		
		DT	11/06/2018	GD99-01 3/3	



Size/ Tamaño	End connection / Conexión extremos				Top works/Operation			Approx. Weight / Peso (kg)
	NPT/SW		SW		Handwheel			
	L	ØB	L1	ØD	H (open)	H (close)	ØW	
3/8"	186	8	9,6	17,6	317	300	200	11,5
1/2"	186	10,5	9,6	21,8	317	300	200	11,5
3/4"	186	13,5	12,7	27,1	317	300	200	11,5
1"	186	18	12,7	33,8	321	300	200	11,5
1 1/4"	230	23	12,7	42,6	467	445	280	26
1 1/2"	230	29	12,7	48,7	480	458	300	29
2"	275	36,5	16	61,2	540	515	320	50

Dimensions in mm. subject to manufacturing tolerance
Dimensiones en mm. sujetas a tolerancias de fabricación



MAIN FEATURES/PRINCIPALES ATRIBUTOS

- Design/ Diseño: API602
- Class/ Clase: 2500#
- Valve end connections/Extremos: Threaded NPT to/ Rosca NPT según ASME B1.20.1
Socket Weld (SW) to/ Soldar a solape (SW) según ASME B16.11
- Inspections & tests / Inspecciones y pruebas: API 598
- Zinc phosphated surface protection for forged steel valves


Product may be compliant with Pressure Equipment Directive PED, max. category III for European territory /
Producto conforme a la Directiva de Equipos a Presión PED, máx. categoría III para Europa
The information in this Drawing is an extract from Data Sheet DS20. Please refer to the Data Sheet for further details
Data subject to alteration due to continuous improvement. Regularly updated data on www.comeval.es
El contenido de este plano es un extracto de la Hoja de Datos DS20. Referirse a la misma para más información
Sujeto a cambios debido a la mejora continua de nuestros productos. Datos regularmente actualizados en www.comeval.es

Customer/Cliente -		Project/Proyecto -		Description/Descripción			
Your Ref./Su Ref. -		Our Ref./Nuestra Ref. -		 FORGED GATE VALVE VÁLVULA FORJADA DE COMPUERTA UNIFLOW A105N/LF2/F11/F22/304(L)/316(L) Class2500 DN10-50 NPT/SW 96_ _ _ _ 00AB0_ _ _			
	Rev. 1	Rev. 2	Rev. 3				
Date/Fecha							
Name/Nombre					Drawn/Dibujado CR Checked/Comprob. DT	Approved/Aprobado JG Date/Fecha 11/06/2018	Drawing N°/Plano N° GD96-02 1/2

No.	Part/Parte	Material							
		A105N			A350 LF2		A182 F11/F22	A182 F304 (L) (9611_/9619_)	A182 F316 (L) (9613_/9611_)
		Trim 1 (96A01_)	Trim 5 (96A05_)	Trim 8 (96A08_)	Trim 2 (96A12_)	Trim 10 (96A1D_)	Trim 5 (96B75_/96B95_)		
1	Body	ASTM A105N			A350 LF2		A182 F11/F22	A182 F304(L)	A182 F316(L)
2	Seat	A276 410	A276 410+HF	A276 410+HF	A276 304	A276 316	A276 410+HF	A276 304(L)	A276 316(L)
3	Wedge	A182 F6a	A182 F6a+HF	A182 F6a	A182 F304	A182 F316	A182 F6a+HF	A182 F304(L)	A182 F316(L)
4	Stem	A276 410			A276 304	A276 316	A276 410	A276 304(L)	A276 316(L)
5	Seal Nut	A276 420			A276 304	A276 316	A276 420	A276 304(L)	A276 316(L)
6	Gasket	A276 304			A276 304		A276 304	A276 304(L)	A276 316(L)
7	Bonnet	ASTM A105N			A350 LF2		A182 F11/F22	A182 F304(L)	A182 F316(L)
8	Packing	SS304+Graphite			SS304+Graphite SS316+Graphite		SS304+Graphite	SS304+Graphite	SS316+Graphite
9	Packing	Flexible Graphite			Flexible Graphite		Flexible Graphite	Flexible Graphite	Flexible Graphite
10	Eyebolt Pin	A276 410			A276 410		A276 410	A276 304	A276 304
11	Eyebolt	A193 B7			A320 L7		A193 B16	A193 B8(M)	A193 B8M
12	Lock Nut	Carbon Steel			Carbon Steel		Carbon Steel	St.Steel	St.Steel
13	Packing Gland	A276 420			A276 304	A276 316	A276 420	A276 304(L)	A276 316(L)
14	Gland Flange	ASTM A105N			A350 LF2		A182 F11/F22	A182 F304(L)	A182 F316(L)
15	Stem Nut	A276 410			A276 410		A276 410	A276 410	A276 410
16	Gasket	A276 410			A276 410		A276 410	A276 304	A276 304
17	Handwheel	ASTM A197			ASTM A197		ASTM A197	ASTM A197	ASTM A197
18	Handwheel Nut	AISI 1035			AISI 1035		AISI 1035	AISI 1035	AISI 1035
19	Washer	Carbon Steel			Carbon Steel		Carbon Steel	St.Steel	St.Steel
20	Eyebolt Nut	A194 2H			A194 4		A194 4	A194 8(M)	A194 8M

A105N (96A0_)	PSmax TS	425,5 bar-g / 6171 psig 38°C/-29°C // 100°F/-20°F	A182 F304 (9611_)	PSmax TS	413,7 bar-g / 6000 psig 38°C/-29°C // 100°F/-20°F
	PS TSmax/min	239,7 bar-g / 3477 psig 425°C/-29°C // 800°F/-20°F		PS TSmax/min	203,6 bar-g / 2953 psig 538°C/-46°C // 1000°F/-50°F
A350 LF2 (96A1_)	PSmax TS	425,5 bar-g / 6171 psig 38°C/-29°C // 100°F/-20°F	A182 F304L (9619_)	PSmax TS	344,7 bar-g / 5000 psig 38°C/-29°C // 100°F/-20°F
	PS TSmax/min	319,9 bar-g / 4640 psig 343°C/-29°C // 650°F/-20°F		PS TSmax/min	198,8 bar-g / 2883 psig 425°C/-46°C // 800°F/-50°F
A182 F11 (96B7_)	PSmax TS	430,9 bar-g / 6250 psig 38°C/-29°C // 100°F/-20°F	A182 F316 (9613_)	PSmax TS	413,7 bar-g / 6000 psig 38°C/-29°C // 100°F/-20°F
	PS TSmax/min	124,1 bar-g / 1800 psig 538°C/-29°C // 1000°F/-20°F		PS TSmax/min	208,9 bar-g / 3030 psig 538°C/-46°C // 1000°F/-50°F
A182 F22 (96B9_)	PSmax TS	430,9 bar-g / 6250 psig 38°C/-29°C // 100°F/-20°F	A182 F316L (96J1_)	PSmax TS	344,7 bar-g / 5000 psig 38°C/-29°C // 100°F/-20°F
	PS TSmax/min	153,7 bar-g / 2229 psig 538°C/-29°C // 1000°F/-20°F		PS TSmax/min	195,1 bar-g / 2830 psig 450°C/-46°C // 842°F/-50°F

Customer/Cliente -	Project/Proyecto -			 <p>FORGED GATE VALVE VÁLVULA FORJADA DE COMPUERTA UNIFLOW A105N/LF2/F11/F22/304(L)/316(L) Class2500 DN10-50 NPT/SW 96_ _ _ _ 00AB0_ _ _</p>
Your Ref./Su Ref. -	Our Ref./Nuestra Ref. -			
	Rev. 1	Rev. 2	Rev. 3	
Date/Fecha				
Name/Nombre				Drawing N°/Plano N° GD96-02 2/2
		Drawn/Dibujado CR	Approved/Aprobado JG	
		Checked/Comprob. DT	Date/Fecha 11/06/2018	

 Product may be compliant with Pressure Equipment Directive PED, max. category III for European territory /
 Producto conforme a la Directiva de Equipos a Presión PED, máx. categoría III para Europa
 The information in this Drawing is an extract from Data Sheet DS20. Please refer to the Data Sheet for further details
 Data subject to alteration due to continuous improvement. Regularly updated data on www.comeval.es
 El contenido de este plano es un extracto de la Hoja de Datos DS20. Referirse a la misma para más información
 Sujeto a cambios debido a la mejora continua de nuestros productos. Datos regularmente actualizados en www.comeval.es