



MAIN FEATURES/PRINCIPALES ATRIBUTOS

- Design/ Diseño: API600
- Class/ Clase: 150#
- Valve length/ Longitud: ASME B16.10
- Valve end connections/Extremos: Flanged to/ Bridas según ASME B16.5 (2"-24"); B16.47 Series A (26"-48") (Series B on request/ bajo demanda) Butt Weld (BW) to/ Soldar a tope (BW) según ASME B16.25
- Inspections & tests / Inspecciones y pruebas: API 598

- **CE** Product may be compliant with Pressure Equipment Directive PED, max. category III for European territory / Producto conforme a la Directiva de Equipos a Presión PED, máx. categoría III para Europa
 The information in this Drawing is an extract from Data Sheet DS20. Please refer to the Data Sheet for further details
 Data subject to alteration due to continuous improvement. Regularly updated data on www.comeval.es
 El contenido de este plano es un extracto de la Hoja de Datos DS20. Referirse a la misma para más información
 Sujeto a cambios debido a la mejora continua de nuestros productos. Datos regularmente actualizados en www.comeval.es

Customer/Cliente -		Project/Proyecto -		Description/Descripción MANUAL GATE VALVE VÁLVULA DE COMPUERTA MANUAL UNIFLOW	
Your Ref./Su Ref. -		Our Ref./Nuestra Ref. -		 Class 150 DN50-1200 A995 4a/A995 5a RF/RTJ/BW 90K_ ___ 0A10_ ___	
	Rev. 1	Rev. 2	Rev. 3		
Date/Fecha					
Name/Nombre					
		Drawn/Dibujado EH	Approved/Aprobado JG	Drawing N°/Plano N°	
		Checked/Comprob. DT	Date/Fecha 08/04/2015	GD90-73 1/2	

No.	Part/Parte	Material		No.	Part/Parte	Material	
		A995 4a (90K3_)	A995 5a (90K4_)			A995 4a (90K3_)	A995 5a (90K4_)
1	Body/ Cuerpo	A995 4a	A995 5a	14	Gland Eyebolt/ Perno prensa	A193 B8M	
2	Seat/ Asiento	Integral A995 4a	Integral A995 5a	15	Gland Nut/ Tuerca prensa	A194 8M	
3	Wedge/ Compuerta	A995 4a	A995 5a	16	Grease Nipple/ Engrasador	St. Steel/ Acero Inox.	
4	Stem/ Eje	A182 F51	A182 F53	17	Stem Nut/ Tuerca del eje	A439 D2	
5	Gasket/ Junta	SS316+Graphite / Grafito		18	Retaining Nut/ Tuerca retenedora	St. Steel/ Acero Inox.	
6	Bonnet Bolt/ Tornillo Bonete	A193 B8M		19	Handwheel/ Volante	Steel/ Acero	
7	Bonnet Nut/ Tuerca Bonete	A194 8M		20	Handwheel Nut/ Tuerca Volante	St. Steel/ Acero Inox.	
8	Bonnet/ Bonete	A995 4a	A995 5a	21	Bearings/ Casquillo	Alloy Steel/ Acero Aleado	
9	Backseat/ Asiento Posterior	A995 4a	A995 5a	22	Yoke/ Puente	A995 4a	A995 5a
10	Packing/ Empaquetadura	Graphite / Grafito		23	Yoke Bolt/ Tornillo Puente	A193 B8M	
11	Packing Gland/ Casquillo prensa	A182 F51	A182 F53	24	Yoke Nut/ Tuerca Puente	A194 8M	
12	Gland Flange/Brida Prensa	A995 4a	A995 5a	25	Lantern Ring/ Anillo linterna*	A182 F51	A182 F53
13	Eyebolt Pin/ Pasador	A276 316		26	Gear/ Reductor	Assembly /Conjunto	

*On request / Bajo demanda

Size/ Tamaño	End connection / Conexión extremos														Actuation/Actuación							Approx. Weight / Peso RF (kg) (2)	Approx. Weight / Peso BW (kg)				
	RF/RTJ					RF		RTJ					BW				Handwheel/Volante			Gear with handwheel/ Reductor con volante							
	ØB	ØD	ØK	C	n-Ød	L	ØF	L2	ØG	ØP	T	S	R	L1	Schedule No.(1)	ØB	ØA1	ØB1	H (open)	H (close)	ØW			H1	h1	g	ØW1
2"	51	150	120,7	14,3	4 - 3/4	178	92,1	191	102	82,55	8,74	6,35	0,8	216	40	51	60,3	52,48	396	336	200	-	-	-	-	15	11,76
2-1/2"	64	180	139,7	15,9	4 - 3/4	190	104,8	203	121	101,6	8,74	6,35	0,8	241	-	64	-	-	451,775	376,25	250	-	-	-	-	21,9	17,418
3"	76	190	152,4	17,5	4 - 3/4	203	127	216	133	114,3	8,74	6,35	0,8	282	40	76	91	78	493	406	250	-	-	-	-	27	21,6
4"	102	230	190,5	22,3	8 - 3/4	229	157,2	242	171	149,23	8,74	6,35	0,8	305	40	102	117	102	595	473	280	-	-	-	-	43	34,6
5"	127	255	215,9	22,3	8 - 7/8	254	185,7	267	194	171,45	8,74	6,35	0,8	381	-	127	-	-	684,125	543,15	300	-	-	-	-	58,525	47,503
6"	152	280	241,3	23,9	8 - 7/8	267	215,9	280	219	193,68	8,74	6,35	0,8	403	40	152	172	154	750	595	300	-	-	-	-	70	57,04
8"	203	345	298,5	27	8 - 7/8	292	269,9	305	273	247,65	8,74	6,35	0,8	419	40	203	223	203	952	738	350	986	245	325	310	105	83,4
10"	254	405	362	28,6	12 - 1	330	323,8	343	330	304,8	8,74	6,35	0,8	457	40	254	278	254,5	1151	879	400	1205	320	362	310	163	134,2
12"	305	485	431,8	30,2	12 - 1	356	381	369	406	381	8,74	6,35	0,8	502	STD	305	329	305	1376	1061	450	1430	370	440	310	249	204,6
14"	337	535	476,3	33,4	12 - 1 1/8	381	412,8	394	425	396,88	8,74	6,35	0,8	572	STD	337	362	336,5	1521	1167	500	1585	415	440	460	358	301,6
16"	387	595	539,8	35	16 - 1 1/8	406	469,9	419	483	454,03	8,74	6,35	0,8	610	STD	387	413	387,5	1735	1330	550	1780	465	440	460	450	380,4
18"	438	635	577,9	38,1	16 - 1 1/4	432	533,4	445	546	517,53	8,74	6,35	0,8	660	STD	438	464	438	1944	1485	600	1984	516	440	460	604	527,2
20"	489	700	635	41,3	20 - 1 1/4	457	584,2	470	597	558,8	8,74	6,35	0,8	711	STD	489	516	489	2130	1622	700	2219	592	513	530	800	707,6
24"	591	815	749,3	46,1	20 - 1 3/8	508	692,2	521	717	673,1	8,74	6,35	0,8	813	STD	591	619	590,5	2428	1852	750	2595	693	513	530	1168	1026,4
26"	633	870	806,4	66,7	24 - 1 3/8	559	749	-	810	749,3	19,84	12,7	1,5	864	20	633	670	635	-	-	-	2857	775	513	600	1680	1508,4
28"	684	925	863,6	69,9	28 - 1 3/8	610	800	-	861	800,1	19,84	12,7	1,5	914	20	684	721	686	-	-	-	3019	837	513	600	1900	1678
30"	735	985	914,4	73,1	28 - 1 3/8	610	857	-	917	857,25	19,84	12,7	1,5	914	20	735	772	736,5	-	-	-	3220	890	588	600	2250	2011,2
32"	779	1060	977,9	79,4	28 - 1 5/8	610	914	-	984	914,4	23,01	14,27	1,5	965	20	779	825	787,5	-	-	-	3380	952	588	600	2400	2094
36"	874	1170	1085,8	88,9	32 - 1 5/8	711	1022	-	1092	1022,35	23,01	14,27	1,5	1016	20	874	927	889	-	-	-	3789	1100	588	800	3500	3059,6
40"	976	1290	1200,2	88,9	36 - 1 5/8	812	1124	-	-	-	-	-	-	1066	XS	976	1029	990,5	-	-	-	4254	1248	588	800	4120	2974
42"	1020	1345	1257,3	95,3	36 - 1 5/8	812	1194	-	-	-	-	-	-	1143	XS	1020	1079	1041,5	-	-	-	4719	1395	613	800	5420	4130
48"	1166	1510	1422,4	106,4	44 - 1 5/8	1066	1359	-	-	-	-	-	-	1371	XS	1166	1232	1194	-	-	-	5374	1565	613	1000	7200	5292

(1) Other schedule nos. on request / Otros schedules bajo demanda

(2) RTJ weight increases approx. by 10% / Peso RTJ es aprox. un 10% mayor

(3) To be determined / A determinar


Flange dimensions for 26"-48" acc. to B16.47 Series B on request/

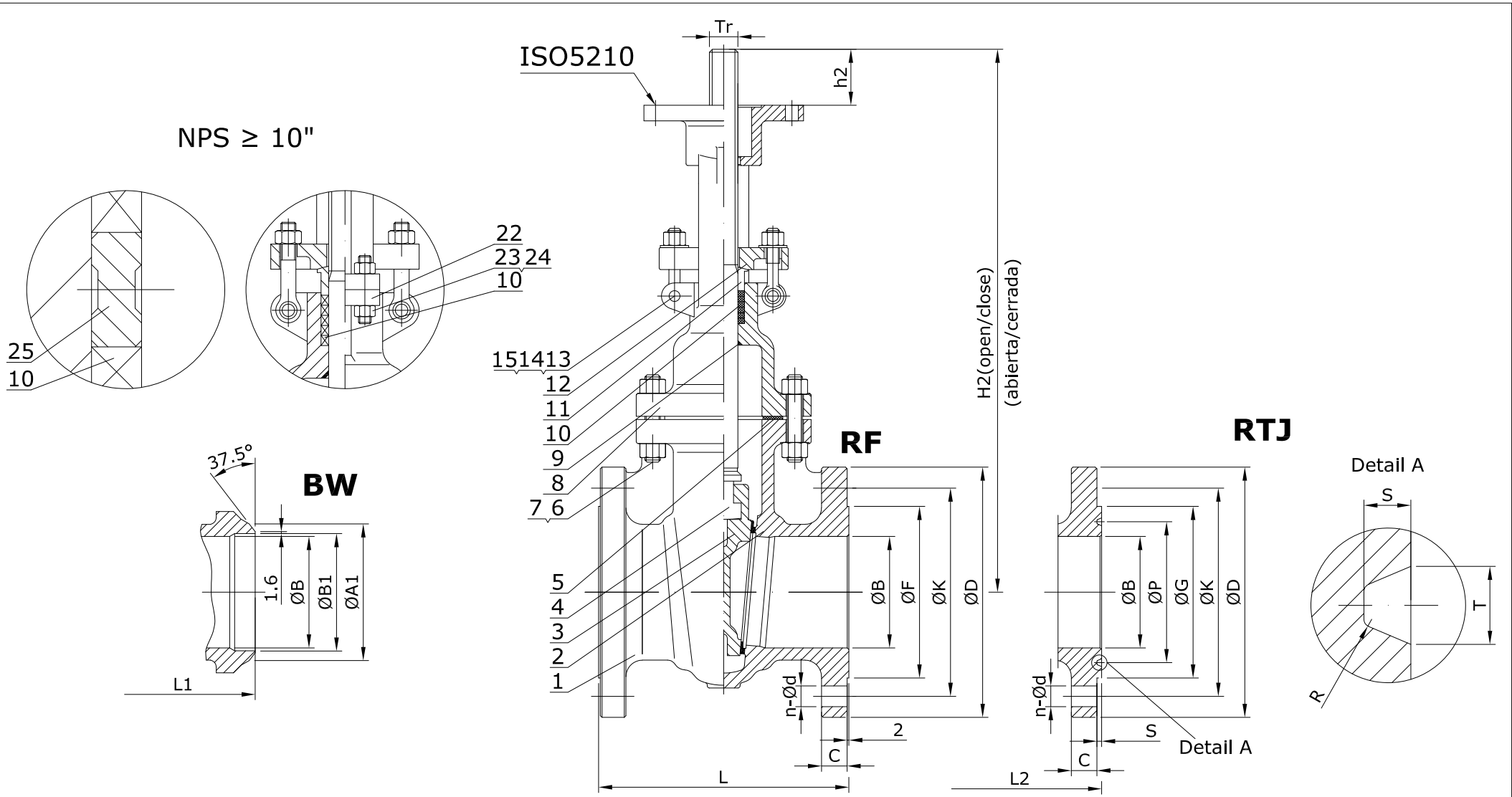
Dimensiones de bridas para 26"-48" según B16.47 Series B bajo demanda

Dimensions in mm. (except for bolt holes, which are in inch units) subject to manufacturing tolerance
Dimensiones en mm. (excepto los agujeros de los pernos que están en pulgadas) sujetas a tolerancias de fabricación

PSmax	20 bar-g / 290 psig
TS	38°C/-29°C // 100°F/-20°F
PS	9,65 bar-g / 140 psig
TSmax/min	315°C/-29°C // 600°F/-20°F

-CC Product may be compliant with Pressure Equipment Directive PED, max. category III for European territory /
Producto conforme a la Directiva de Equipos a Presión PED, máx. categoría III para Europa
The information in this Drawing is an extract from Data Sheet DS20. Please refer to the Data Sheet for further details
Data subject to alteration due to continuous improvement. Regularly updated data on www.comeval.es
El contenido de este plano es un extracto de la Hoja de Datos DS20. Referirse a la misma para más información
Sujeto a cambios debido a la mejora continua de nuestros productos. Datos regularmente actualizados en www.comeval.es



Customer/Cliente	Project/Proyecto			Description/Descripción
-	-			
Your Ref./Su Ref.	Our Ref./Nuestra Ref.			 MANUAL GATE VALVE VÁLVULA DE COMPUERTA MANUAL UNIFLOW Class 150 DN50-1200 A995 4a/A995 5a RF/RTJ/BW 90K_ _ _ _ 0A10_ _ _
-	-			
	Rev. 1	Rev. 2	Rev. 3	
Date/Fecha				
Name/Nombre				
	Drawn/Dibujado	Approved/Aprobado	Drawing N°/Plano N°	
	EH	JG		
	Checked/Comprob.	Date/Fecha		
	DT	08/04/2015	GD90-73 2/2	



MAIN FEATURES/PRINCIPALES ATRIBUTOS

- Design/ Diseño: API600
- Class/ Clase: 150#
- Valve length/ Longitud: ASME B16.10
- Valve end connections/Extremos: Flanged to/ Bridas según ASME B16.5 (2"-24"); B16.47 Series A (26"-48") (Series B on request/ bajo demanda) Butt Weld (BW) to/ Soldar a tope (BW) según ASME B16.25
- Inspections & tests / Inspecciones y pruebas: API 598

- Product may be compliant with Pressure Equipment Directive PED, max. category III for European territory / Producto conforme a la Directiva de Equipos a Presión PED, máx. categoría III para Europa
 The Information in this Drawing is an extract from Data Sheet DS20. Please refer to the Data Sheet for further details
 Data subject to alteration due to continuous Improvement. Regularly updated data on www.comeval.es
 El contenido de este plano es un extracto de la Hoja de Datos DS20. Referirse a la misma para más información
 Sujeto a cambios debido a la mejora continua de nuestros productos. Datos regularmente actualizados en www.comeval.es

Customer/Cliente -		Project/Proyecto -		Description/Descripción MANUAL GATE VALVE VÁLVULA DE COMPUERTA MANUAL UNIFLOW Class 150 DN50-1200 A995 4a/A995 5a RF/RTJ/BW 90K_ _ _ FOA10_ _ _	
Your Ref./Su Ref. -		Our Ref./Nuestra Ref. -			
	Rev. 1	Rev. 2	Rev. 3		
Date/Fecha					
Name/Nombre				Approved/Aprobado JG	Drawing N°/Plano N° GD90-74 1/2
		Drawn/Dibujado EH		Date/Fecha 08/04/2015	
		Checked/Comprob. DT			

No.	Part/Parte	Material		No.	Part/Parte	Material	
		A995 4a (90K3_)	A995 5a (90K4_)			A995 4a (90K3_)	A995 5a (90K4_)
1	Body/ Cuerpo	A995 4a	A995 5a	11	Packing Gland/ Casquillo prensa	A182 F51	A182 F53
2	Seat/ Asiento	Integral A995 4a	Integral A995 5a	12	Gland Flange/Brida Prensa	A995 4a	A995 5a
3	Wedge/ Compuerta	A995 4a	A995 5a	13	Eyebolt Pin/ Pasador	A276 316	
4	Stem/ Eje	A182 F51	A182 F53	14	Gland Eyebolt/ Perno prensa	A193 B8M	
5	Gasket/ Junta	SS316+Graphite / Grafito		15	Gland Nut/ Tuerca prensa	A194 8M	
6	Bonnet Bolt/ Tornillo Bonete	A193 B8M		22	Yoke/ Puente	A995 4a	A995 5a
7	Bonnet Nut/ Tuerca Bonete	A194 8M		23	Yoke Bolt/ Tornillo Puente	A193 B8M	
8	Bonnet/ Bonete	A995 4a	A995 5a	24	Yoke Nut/ Tuerca Puente	A194 8M	
9	Backseat/ Asiento Posterior	A995 4a	A995 5a	25	Lantern Ring/ Anillo Linterna*	A182 F51	A182 F53
10	Packing/ Empaquetadura	Graphite / Grafito		*On request / Bajo demanda			


Size/ Tamaño	End connection / Conexión extremos														Connection for actuation / Conexión para actuación										Approx. Weight / Peso RF (kg) (3)	Approx. Weight / Peso BW (kg)		
	RF/RTJ					RF		RTJ					BW				Bare shaft with ISO 5210 top flange/ Eje libre con brida superior ISO 5210											
	ØB	ØD	ØK	C	n-Ød	L	ØF	L2	ØG	ØP	T	S	R	L1	Schedule No.(1)	ØB	ØA1	ØB1	H2 (open)	H2 (close)	h2	ISO	Tr	Stroke/ Carrera			No. of turns/ Nº de vueltas	Torque/ Par (Nm) (2)
2"	51	150	120,7	14,3	4 - 3/4	178	92,1	191	102	82,55	8,74	6,35	0,8	216	40	51	60,3	52,48	386	326	45	F07	Tr20x4LH	60	15	36	15	12
2-1/2"	64	180	139,7	15,9	4 - 3/4	190	104,8	203	121	101,6	8,74	6,35	0,8	241	-	64	-	-	448,675	373,15	53,625	F10	Tr24x5LH	75,525	15,105	42,325	22	17
3"	76	190	152,4	17,5	4 - 3/4	203	127	216	133	114,3	8,74	6,35	0,8	282	40	76	91	78	495	408	60	F10	Tr24x5LH	87	17,4	47	27	22
4"	102	230	190,5	22,3	8 - 3/4	229	157,2	242	171	149,23	8,74	6,35	0,8	305	40	102	117	102	586	473	60	F10	Tr26x5LH	113	22,6	85	43	35
5"	127	255	215,9	22,3	8 - 7/8	254	185,7	267	194	171,45	8,74	6,35	0,8	381	-	127	-	-	691,8	554,65	71,5	F14	Tr30x6LH	137,15	22,8583	102,25	59	48
6"	152	280	241,3	23,9	8 - 7/8	267	215,9	280	219	193,68	8,74	6,35	0,8	403	40	152	172	154	770	615	80	F14	Tr30x6LH	155	25,8333	115	70	57
8"	203	345	298,5	27	8 - 7/8	292	269,9	305	273	247,65	8,74	6,35	0,8	419	40	203	223	203	956	742	80	F14	Tr32x6LH	214	35,6667	202	105	83
10"	254	405	362	28,6	12 - 1	330	323,8	343	330	304,8	8,74	6,35	0,8	457	40	254	278	254,5	1155	883	80	F14	Tr36x6LH	272	45,3333	267	163	134
12"	305	485	431,8	30,2	12 - 1	356	381	369	406	381	8,74	6,35	0,8	502	STD	305	329	305	1376	1061	80	F14	Tr38x6LH	315	52,5	350	249	205
14"	337	535	476,3	33,4	12 - 1 1/8	381	412,8	394	425	396,88	8,74	6,35	0,8	572	STD	337	362	336,5	1525	1171	100	F16	Tr42x8LH	354	44,25	480	358	302
16"	387	595	539,8	35	16 - 1 1/8	406	469,9	419	483	454,03	8,74	6,35	0,8	610	STD	387	413	387,5	1730	1325	100	F16	Tr46x8LH	405	50,625	686	450	380
18"	438	635	577,9	38,1	16 - 1 1/4	432	533,4	445	546	517,53	8,74	6,35	0,8	660	STD	438	464	438	1949	1490	120	F25	Tr48x8LH	459	57,375	903	604	527
20"	489	700	635	41,3	20 - 1 1/4	457	584,2	470	597	558,8	8,74	6,35	0,8	711	STD	489	516	489	2118	1607	120	F25	Tr52x8LH	511	63,875	1081	800	708
24"	591	815	749,3	46,1	20 - 1 3/8	508	692,2	521	711	673,1	8,74	6,35	0,8	813	STD	591	619	590,5	2509	1900	140	F30	Tr60x10LH	609	60,9	1910	1168	1026
26"	633	870	806,4	66,7	24 - 1 3/8	559	749	-	810	749,3	19,84	12,7	1,5	864	20	633	670	635	2718	2073	160	F35	Tr62x8LH	645	80,625	2550	1680	1508
28"	684	925	863,6	69,9	28 - 1 3/8	610	800	-	861	800,1	19,84	12,7	1,5	914	20	684	721	686	2922	2201	160	F35	Tr65x10LH	721	72,1	3560	1900	1678
30"	735	985	914,4	73,1	28 - 1 3/8	610	857	-	917	857,25	19,84	12,7	1,5	914	20	735	772	736,5	3090	2332	160	F35	Tr65x10LH	758	75,8	3950	2250	2011
32"	779	1060	977,9	79,4	28 - 1 5/8	610	914	-	984	914,4	23,01	14,27	1,5	965	20	779	825	787,5	3368	2628	160	F35	Tr70x10LH	740	74	4320	2400	2094
36"	874	1170	1085,8	88,9	32 - 1 5/8	711	1022	-	1092	1022,35	23,01	14,27	1,5	1016	20	874	927	889	3758	2930	200	F40	Tr76x10LH	828	82,8	4690	3500	3060
40"	976	1290	1200,2	88,9	36 - 1 5/8	812	1124	-	-	-	-	-	-	1066	XS	976	1029	990,5	4151	3231	200	F40	Tr85x12LH	920	76,6667	4850	4120	2974
42"	1020	1345	1257,3	95,3	36 - 1 5/8	812	1194	-	-	-	-	-	-	1143	XS	1020	1079	1041,5	4315	3360	200	F48	Tr90x12LH	955	79,5833	5023	5420	4130
48"	1166	1510	1422,4	106,4	44 - 1 5/8	1066	1359	-	-	-	-	-	-	1371	XS	1166	1232	1194	5719	4519	250	F48	Tr100x12LH	1200	100	5675	7200	5292

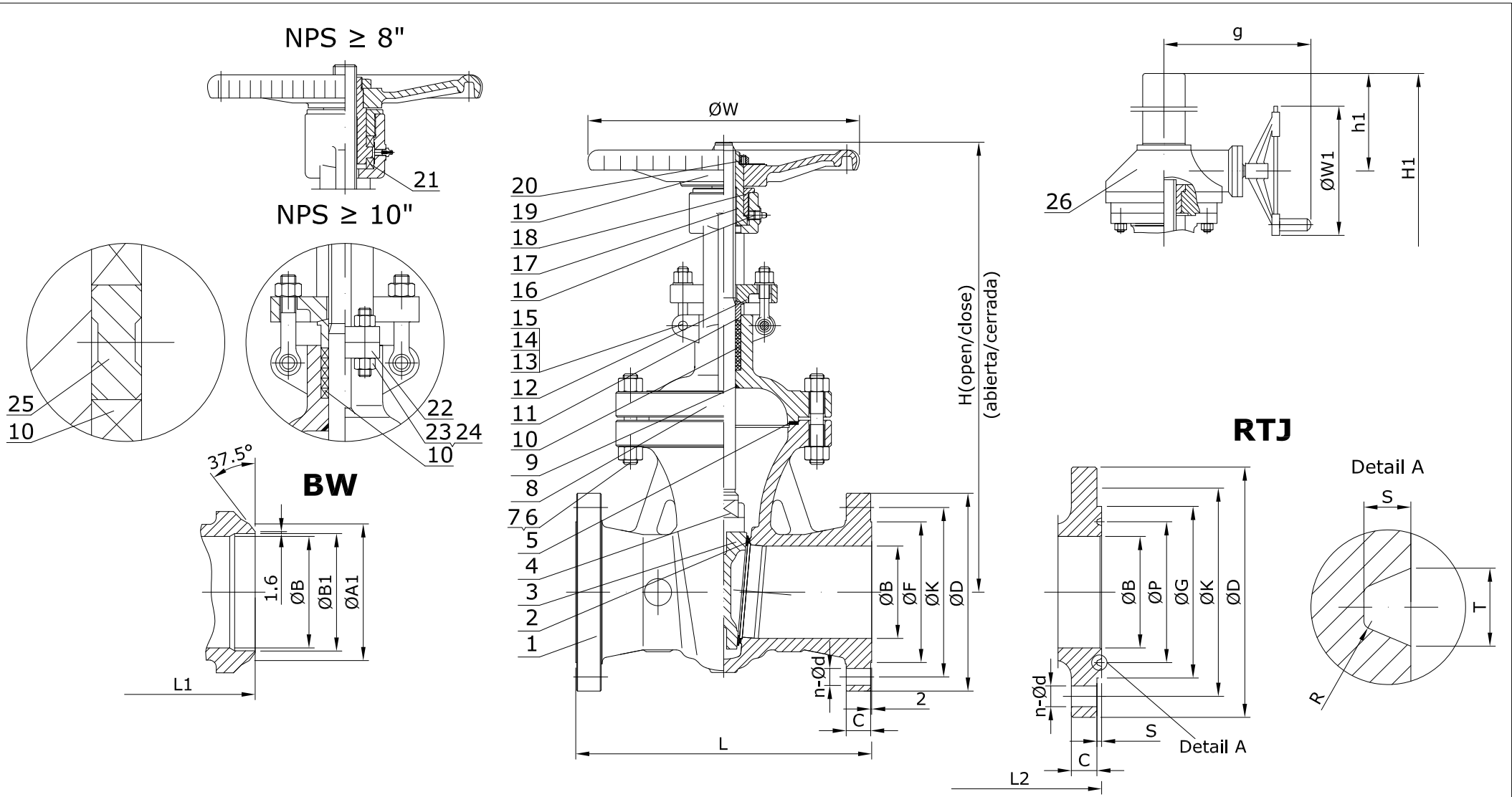
- (1) Other schedule nos. on request / Otros schedules bajo demanda
(2) Torque with safety factor (30%) / Par con factor de seguridad (30%)
(3) RTJ weight increases approx. by 10% / Peso RTJ es aprox. un 10% mayor
(4) To be determined / A determinar
Flange dimensions for 26"-48" acc. to B16.47 Series B on request/
Dimensiones de bridas para 26"-48" según B16.47 Series B bajo demanda

Dimensions In mm. (except for bolt holes, which are In Inch units) subject to manufacturing tolerance
Dimensiones en mm. (excepto los agujeros de los pernos que están en pulgadas) sujetas a tolerancias de fabricación

PSmax	20 bar-g / 290 psig
TS	38°C/-29°C // 100°F/-20°F
PS	9,65 bar-g / 140 psig
TSmax/min	315°C/-29°C // 600°F/-20°F

Product may be compliant with Pressure Equipment Directive PED, max. category III for European territory /
Producto conforme a la Directiva de Equipos a Presión PED, máx. categoría III para Europa
The Information in this Drawing is an extract from Data Sheet DS20. Please refer to the Data Sheet for further details
Data subject to alteration due to continuous Improvement. Regularly updated data on www.comeval.es
El contenido de este plano es un extracto de la Hoja de Datos DS20. Referirse a la misma para más información
Sujeto a cambios debido a la mejora continua de nuestros productos. Datos regularmente actualizados en www.comeval.es



Customer/Cliente	Project/Proyecto			 MANUAL GATE VALVE VÁLVULA DE COMPUERTA MANUAL UNIFLOW Class 150 DN50-1200 A995 4a/A995 5a RF/RTJ/BW 90K_ _ _ FOA10_ _ _
Your Ref./Su Ref.	Our Ref./Nuestra Ref.			
	Rev. 1	Rev. 2	Rev. 3	
Date/Fecha				
Name/Nombre				Drawn/Dibujado EH Checked/Comprob. DT
				Approved/Aprobado JG Date/Fecha 08/04/2015
				Drawing N°/Plano N° GD90-74 2/2



MAIN FEATURES/PRINCIPALES ATRIBUTOS

- Design/ Diseño: API600
- Class/ Clase: 300#
- Valve length/ Longitud: ASME B16.10
- Valve end connections/Extremos: Flanged to/ Bridas según ASME B16.5 (2"-24"); B16.47 Series A (26"-42") (Series B on request/ bajo demanda) Butt Weld (BW) to/ Soldar a tope (BW) según ASME B16.25
- Inspections & tests / Inspecciones y pruebas: API 598

- **CE** Product may be compliant with Pressure Equipment Directive PED, max. category III for European territory / Producto conforme a la Directiva de Equipos a Presión PED, máx. categoría III para Europa
 The information in this Drawing is an extract from Data Sheet DS20. Please refer to the Data Sheet for further details
 Data subject to alteration due to continuous improvement. Regularly updated data on www.comeval.es
 El contenido de este plano es un extracto de la Hoja de Datos DS20. Referirse a la misma para más información
 Sujeto a cambios debido a la mejora continua de nuestros productos. Datos regularmente actualizados en www.comeval.es

Customer/Cliente -		Project/Proyecto -		Description/Descripción MANUAL GATE VALVE VÁLVULA DE COMPUERTA MANUAL UNIFLOW	
Your Ref./Su Ref. -		Our Ref./Nuestra Ref. -		 Class 300 DN50-1050 A995 4a/A995 5a RF/RTJ/BW 90K___0A30___	
	Rev. 1	Rev. 2	Rev. 3		
Date/Fecha					
Name/Nombre					
		Drawn/Dibujado MJ	Approved/Aprobado JG	Drawing N°/Plano N°	
		Checked/Comprob. DT	Date/Fecha 03/12/2014	GD90-75 1/2	

No.	Part/Parte	Material		No.	Part/Parte	Material	
		A995 4a (90K3_)	A995 5a (90K4_)			A995 4a (90K3_)	A995 5a (90K4_)
1	Body/ Cuerpo	A995 4a	A995 5a	14	Gland Eyebolt/ Perno prensa	A193 B8M	
2	Seat/ Asiento	Integral A995 4a	Integral A995 5a	15	Gland Nut/ Tuerca prensa	A194 8M	
3	Wedge/ Compuerta	A995 4a	A995 5a	16	Grease Nipple/ Engrasador	St. Steel/ Acero Inox.	
4	Stem/ Eje	A182 F51	A182 F53	17	Stem Nut/ Tuerca del eje	A439 D2	
5	Gasket/ Junta	SS316+Graphite / Grafito		18	Retaining Nut/ Tuerca retenedora	St. Steel/ Acero Inox.	
6	Bonnet Bolt/ Tornillo Bonete	A193 B8M		19	Handwheel/ Volante	Steel/ Acero	
7	Bonnet Nut/ Tuerca Bonete	A194 8M		20	Handwheel Nut/ Tuerca Volante	St. Steel/ Acero Inox.	
8	Bonnet/ Bonete	A995 4a	A995 5a	21	Bearings/ Casquillo	Alloy Steel/ Acero Aleado	
9	Backseat/ Asiento Posterior	A995 4a	A995 5a	22	Yoke/ Puente	A995 4a	A995 5a
10	Packing/ Empaquetadura	Graphite / Grafito		23	Yoke Bolt/ Tornillo Puente	A193 B8M	
11	Packing Gland/ Casquillo prensa	A182 F51	A182 F53	24	Yoke Nut/ Tuerca Puente	A194 8M	
12	Gland Flange/Brida Prensa	A995 4a	A995 5a	25	Lantern Ring/ Anillo Linterna*	A182 F51	A182 F53
13	Eyebolt Pin/ Pasador	A276 316		26	Gear/ Reductor	Assembly/Conjunto	

*On request / Bajo demanda

Size/ Tamaño	End connection / Conexión extremos														Actuation/Actuación								Approx. Weight / Peso RF (kg) (2)	Approx. Weight / Peso BW (kg)			
	RF/RTJ					RF		RTJ					BW			Handwheel/Volante			Gear with handwheel/ Reductor con volante								
	ØB	ØD	ØK	C	n-Ød	L	ØF	L2	ØG	ØP	T	S	R	L1	Schedule No.(1)	ØB	ØA1	ØB1	H (open)	H (close)	ØW	H1			h1	g	ØW1
2"	51	165	127	20,7	8 - 3/4	216	92,1	232	108	82,55	11,91	7,92	0,8	216	40	51	60,3	52,48	419	359	200	-	-	-	-	23	18
2-1/2"	64	190	149,2	23,9	8 - 7/8	241	104,8	257	127	101,6	11,91	7,92	0,8	241	-	64	-	-	479,95	408,45	228,75	-	-	-	-	35	28
3"	76	210	168,3	27	8 - 7/8	282	127	298	146	123,83	11,91	7,92	0,8	282	40	76	91	78	525	445	250	-	-	-	-	43	35
4"	102	255	200	30,2	8 - 7/8	305	157,2	321	175	149,23	11,91	7,92	0,8	305	40	102	117	102	618	503	280	-	-	-	-	67	54
5"	127	280	235	33,4	8 - 7/8	-	185,7	-	210	180,98	11,91	7,92	0,8	-	-	127	-	-	720,35	581,2	320,25	-	-	-	-	96	78
6"	152	320	269,9	35	12 - 7/8	403	215,9	419	241	211,12	11,91	7,92	0,8	403	40	152	172	154	796	639	350	-	-	-	-	118	95
8"	203	380	330,2	39,7	12 - 1	419	269,9	435	302	269,88	11,91	7,92	0,8	419	40	203	223	203	1033	817	400	1091	270	362	310	194	158
10"	254	445	387,4	46,1	16 - 1 1/8	457	323,8	473	356	323,85	11,91	7,92	0,8	457	40	254	278	254,5	1230	963	450	1274	320	440	310	300	251
12"	305	520	450,8	49,3	16 - 1 1/4	502	381	518	413	981	11,91	7,92	0,8	502	STD	305	329	305	1403	1085	500	1459	378	440	460	418	344
14"	337	585	514,4	52,4	20 - 1 1/4	762	412,8	778	457	419,1	11,91	7,92	0,8	762	STD	337	362	336,5	1607	1245	550	1644	415	440	460	671	570
16"	387	650	571,5	55,6	20 - 1 3/8	838	469,9	854	508	469,9	11,91	7,92	0,8	838	STD	387	413	387,5	1865	1460	600	1806	464	440	460	900	767
18"	432	710	628,6	58,8	24 - 1 3/8	914	533,4	930	575	533,4	11,91	7,92	0,8	914	STD	432	464	438	1964	1516	600	1941	535	513	530	1194	1028
20"	483	775	685,8	62	24 - 1 3/8	991	584,2	1010	635	584,2	13,49	9,53	1,5	991	STD	483	516	489	-	-	-	2430	603	513	530	1670	1465
24"	584	915	812,8	68,3	24 - 1 5/8	1143	692,2	1165	749	692,15	16,66	11,13	1,5	1143	STD	584	619	590,5	-	-	-	2605	730	513	600	2300	2004
26"	633	970	876,3	77,8	28 - 1 3/4	1245	749	1273	810	749,3	19,84	12,7	1,5	1245	20	633	670	635	-	-	-	2880	865	588	600	2800	2454
28"	684	1035	939,8	84,2	28 - 1 3/4	1346	800	1371	861	800,1	19,84	12,7	1,5	1346	20	684	721	686	-	-	-	3124	1015	588	600	3200	2792
30"	735	1090	997	90,5	28 - 1 7/8	1397	857	1422	917	857,25	19,84	12,7	1,5	1397	20	735	772	736,5	-	-	-	3279	1175	588	600	4050	3563
32"	779	1150	1054,1	96,9	28 - 2	1524	914	1552	984	914,4	23,01	14,27	1,5	1524	20	779	825	787,5	-	-	-	3484	1353	588	600	5200	4638
36"	874	1270	1168,4	103,2	32 - 2 1/8	1727	1022	1755	1092	1022,35	23,01	14,27	1,5	1727	20	874	927	889	-	-	-	3888	1576	613	800	7500	6773
40"	976	1240	1155,7	112,8	32 - 1 3/4	1955	1086	-	-	-	-	-	-	1955	XS	976	1029	990,5	-	-	-	4417	1829	613	800	9000	8521
42"	1020	1290	1206,5	117,5	32 - 1 3/4	2032	1137	-	-	-	-	-	-	2032	XS	1020	1079	1041,5	-	-	-	4640	2136	613	1000	9750	9217

(1) Other schedule nos. on request / Otros schedules bajo demanda

(2) RTJ weight increases approx. by 10% / Peso RTJ es aprox. un 10% mayor


Flange dimensions for 26"-42" acc. to B16.47 Series B on request/

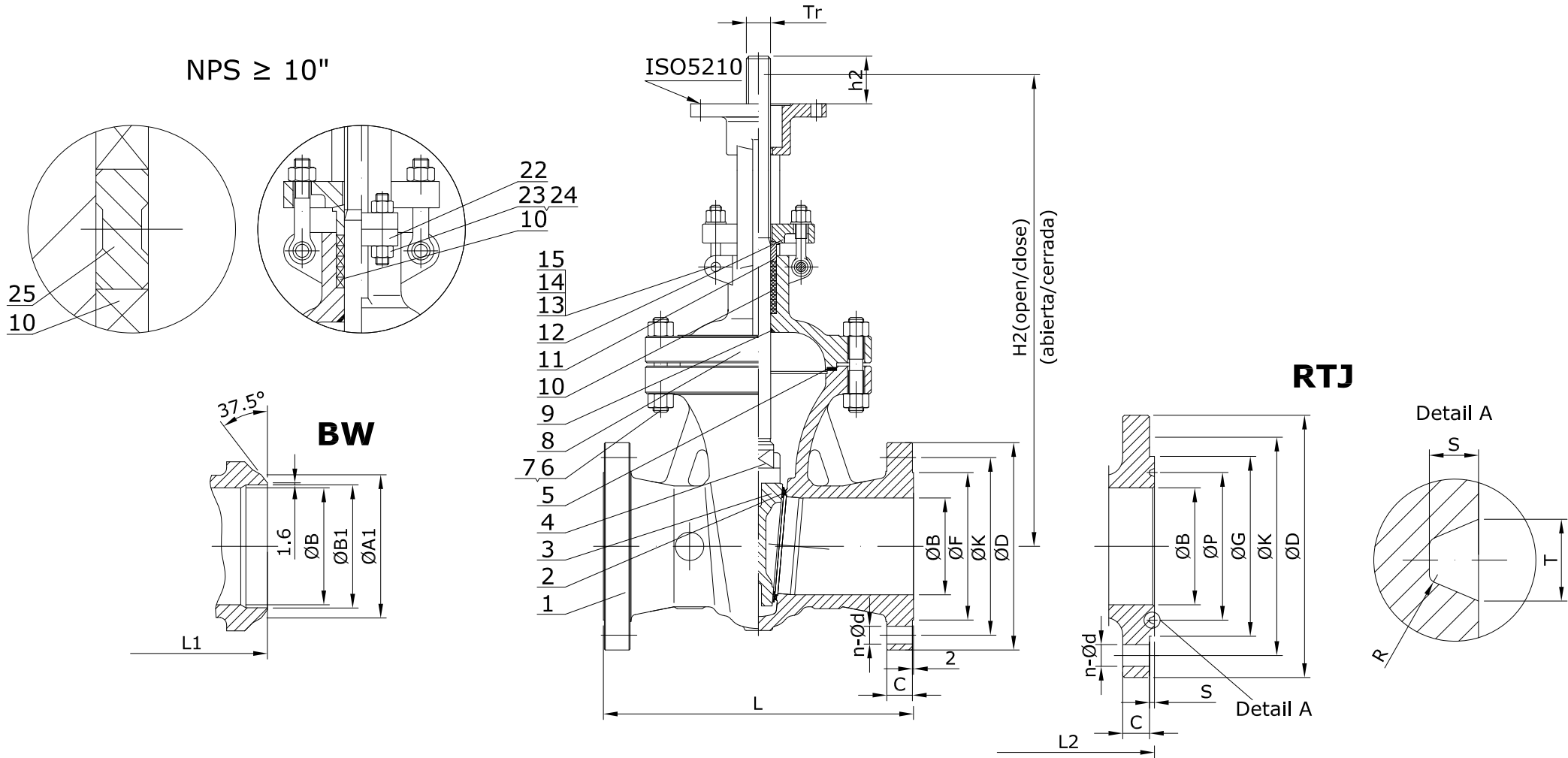
Dimensiones de bridas para 26"-42" según B16.47 Series B bajo demanda

Dimensions in mm. (except for bolt holes, which are in inch units) subject to manufacturing tolerance
Dimensiones en mm. (excepto los agujeros de los pernos que están en pulgadas) sujetas a tolerancias de fabricación

PSmax	51,7 bar-g / 750 psig
TS	38°C/-29°C // 100°F/-20°F
PS	38,3 bar-g / 555 psig
TSmax/min	315°C/-29°C // 600°F/-20°F

Product may be compliant with Pressure Equipment Directive PED, max. category III for European territory /
Producto conforme a la Directiva de Equipos a Presión PED, máx. categoría III para Europa
The information in this Drawing is an extract from Data Sheet DS20. Please refer to the Data Sheet for further details
Data subject to alteration due to continuous improvement. Regularly updated data on www.comeval.es
El contenido de este plano es un extracto de la Hoja de Datos DS20. Referirse a la misma para más información
Sujeto a cambios debido a la mejora continua de nuestros productos. Datos regularmente actualizados en www.comeval.es



Customer/Cliente	Project/Proyecto			Description/Descripción MANUAL GATE VALVE VÁLVULA DE COMPUERTA MANUAL UNIFLOW Class 300 DN50-1050 A995 4a/A995 5a RF/RTJ/BW 90K_ _ _ _ OA30_ _ _
-	-			
Your Ref./Su Ref.	Our Ref./Nuestra Ref.			
-	-			
	Rev. 1	Rev. 2	Rev. 3	
Date/Fecha				
Name/Nombre				
	Drawn/Dibujado	Approved/Aprobado		Drawing N°/Plano N°
	MJ	JG		
	Checked/Comprob.	Date/Fecha		GD90-75 2/2
	DT	03/12/2014		



MAIN FEATURES/PRINCIPALES ATRIBUTOS

- Design/ Diseño: API600
- Class/ Clase: 300#
- Valve length/ Longitud: ASME B16.10
- Valve end connections/Extremos: Flanged to/ Bridas según ASME B16.5 (2"-24"); B16.47 Series A (26"-36") (Series B on request/ bajo demanda) Butt Weld (BW) to/ Soldar a tope (BW) según ASME B16.25
- Inspections & tests / Inspecciones y pruebas: API 598

- Product may be compliant with Pressure Equipment Directive PED, max. category III for European territory / Producto conforme a la Directiva de Equipos a Presión PED, máx. categoría III para Europa
 The Information in this Drawing is an extract from Data Sheet DS20. Please refer to the Data Sheet for further details
 Data subject to alteration due to continuous Improvement. Regularly updated data on www.comeval.es
 El contenido de este plano es un extracto de la Hoja de Datos DS20. Referirse a la misma para más información
 Sujeto a cambios debido a la mejora continua de nuestros productos. Datos regularmente actualizados en www.comeval.es

Customer/Cliente -		Project/Proyecto -		Description/Descripción MANUAL GATE VALVE VÁLVULA DE COMPUERTA MANUAL UNIFLOW Class 300 DN50-900 A995 4a/A995 5a RF/RTJ/BW 90K___ FOA30___	
Your Ref./Su Ref. -		Our Ref./Nuestra Ref. -			
	Rev. 1	Rev. 2	Rev. 3		
Date/Fecha					
Name/Nombre					
		Drawn/Dibujado MJ		Approved/Aprobado JG	
		Checked/Comprob. DT		Date/Fecha 09/12/2014	
				Drawing N°/Plano N° GD90-76 1/2	

No.	Part/Parte	Material		No.	Part/Parte	Material	
		A995 4a (90K3_)	A995 5a (90K4_)			A995 4a (90K3_)	A995 5a (90K4_)
1	Body/ Cuerpo	A995 4a	A995 5a	11	Packing Gland/ Casquillo prensa	A182 F51	A182 F53
2	Seat/ Asiento	Integral A995 4a	Integral A995 5a	12	Gland Flange/Brida Prensa	A995 4a	A995 5a
3	Wedge/ Compuerta	A995 4a	A995 5a	13	Eyebolt Pin/ Pasador	A276 316	
4	Stem/ Eje	A182 F51	A182 F53	14	Gland Eyebolt/ Perno prensa	A193 B8M	
5	Gasket/ Junta	SS316+Graphite / Grafito		15	Gland Nut/ Tuerca prensa	A194 8M	
6	Bonnet Bolt/ Tornillo Bonete	A193 B8M		22	Yoke/ Puente	A995 4a	A995 5a
7	Bonnet Nut/ Tuerca Bonete	A194 8M		23	Yoke Bolt/ Tornillo Puente	A193 B8M	
8	Bonnet/ Bonete	A995 4a	A995 5a	24	Yoke Nut/ Tuerca Puente	A194 8M	
9	Backseat/ Asiento Posterior	A995 4a	A995 5a	25	Lantern Ring/ Anillo linterna*	A182 F51	A182 F53
10	Packing/ Empaquetadura	Graphite / Grafito		*On request / Bajo demanda			

Size/ Tamaño	End connection / Conexión extremos														Connection for actuation / Conexión para actuación										Approx. Weight / Peso RF (kg) (3)	Approx. Weight / Peso BW (kg)		
	RF/RTJ					RF		RTJ					BW				Bare shaft with ISO 5210 top flange/ Eje libre con brida superior ISO 5210											
	ØB	ØD	ØK	C	n-Ød	L	ØF	L2	ØG	ØP	T	S	R	L1	Schedule No.(1)	ØB	ØA1	ØB1	H2 (open)	H2 (close)	h2	ISO	Tr	Stroke/ Carrera			No. of turns/ Nº de vueltas	Torque/ Par (Nm) (2)
2"	51	165	127	20,7	8 - 3/4	216	92,1	232	108	82,55	11,91	7,92	0,8	216	40	51	60,3	52,48	426	366	60	F10	Tr20x4LH	60	15	52	23	18
2-1/2"	64	190	149,2	23,9	8 - 7/8	241	104,8	257	127	101,6	11,91	7,92	0,8	241	-	64	-	-	487,525	416,025	60	F10	Tr24x5LH	71,5	14,3	57,75	35	28
3"	76	210	168,3	27	8 - 7/8	282	127	298	146	123,83	11,91	7,92	0,8	282	40	76	91	78	533	453	60	F10	Tr24x5LH	80	16	62	43	35
4"	102	255	200	30,2	8 - 7/8	305	157,2	321	175	149,23	11,91	7,92	0,8	305	40	102	117	102	633	518	80	F14	Tr26x5LH	115	23	134	67	54
5"	127	280	235	33,4	8 - 7/8	-	185,7	-	210	180,98	11,91	7,92	0,8	-	-	127	-	-	729,025	589,875	80	F14	Tr32x6LH	139,15	23,1917	195,525	96	78
6"	152	320	269,9	35	12 - 7/8	403	215,9	419	241	211,12	11,91	7,92	0,8	403	40	152	172	154	800	643	80	F14	Tr32x6LH	157	26,1667	241	118	95
8"	203	380	330,2	39,7	12 - 1	419	269,9	435	302	269,88	11,91	7,92	0,8	419	40	203	223	203	1033	817	80	F14	Tr36x6LH	216	36	394	194	158
10"	254	445	387,4	46,1	16 - 1 1/8	457	323,8	473	356	323,85	11,91	7,92	0,8	457	40	254	278	254,5	1237	970	100	F16	Tr38x6LH	267	44,5	681	300	251
12"	305	520	450,8	49,3	16 - 1 1/4	502	381	518	413	981	11,91	7,92	0,8	502	STD	305	329	305	1423	1105	120	F25	Tr42x8LH	318	39,75	918	418	344
14"	337	585	514,4	52,4	20 - 1 1/4	762	412,8	778	457	419,1	11,91	7,92	0,8	762	STD	337	362	336,5	1627	1265	140	F30	Tr46x8LH	362	45,25	1340	671	570
16"	387	650	571,5	55,6	20 - 1 3/8	838	469,9	854	508	469,9	11,91	7,92	0,8	838	STD	387	413	387,5	1885	1480	140	F30	Tr48x8LH	405	50,625	1703	900	767
18"	432	710	628,6	58,8	24 - 1 3/8	914	533,4	930	575	533,4	11,91	7,92	0,8	914	STD	432	464	438	1981	1533	140	F30	Tr52x8LH	448	56	2059	1194	1028
20"	483	775	685,8	62	24 - 1 3/8	991	584,2	1010	635	584,2	13,49	9,53	1,5	991	STD	483	516	489	2490	1990	160	F35	Tr55x8LH	500	62,5	2900	1670	1465
24"	584	915	812,8	68,3	24 - 1 5/8	1143	692,2	1165	749	692,15	16,66	11,13	1,5	1143	STD	584	619	590,5	2673	2055	160	F35	Tr65x10LH	618	61,8	3500	2300	2004
26"	633	970	876,3	77,8	28 - 1 3/4	1245	749	1273	810	749,3	19,84	12,7	1,5	1245	20	633	670	635	2808	2158	200	F40	Tr70x10LH	650	65	4012	2800	2454
28"	684	1035	939,8	84,2	28 - 1 3/4	1346	800	1371	861	800,1	19,84	12,7	1,5	1346	20	684	721	686	2958	2260	200	F40	Tr76x10LH	698	69,8	4500	3200	2792
30"	735	1090	997	90,5	28 - 1 7/8	1397	857	1422	917	857,25	19,84	12,7	1,5	1397	20	735	772	736,5	3123	2372	200	F40	Tr85x10LH	751	75,1	4923	4050	3563
32"	779	1150	1054,1	96,9	28 - 2	1524	914	1552	984	914,4	23,01	14,27	1,5	1524	20	779	825	787,5	3289	2490	250	F48	Tr90x12LH	799	66,5833	5230	5200	4638
36"	874	1270	1168,4	103,2	32 - 2 1/8	1727	1022	1755	1092	1022,35	23,01	14,27	1,5	1727	20	874	927	889	3615	2715	250	F48	Tr100x12LH	900	75	5785	7500	6773

(1) Other schedule nos. on request / Otros schedules bajo demanda

(2) Torque with safety factor (30%) / Par con factor de seguridad (30%)

(3) RTJ weight increases approx. by 10% / Peso RTJ es aprox. un 10% mayor

Flange dimensions for 26"-36" acc. to B16.47 Series B on request/


Dimensiones de bridas para 26"-36" según B16.47 Series B bajo demanda

Dimensions in mm. (except for bolt holes, which are in inch units) subject to manufacturing tolerance

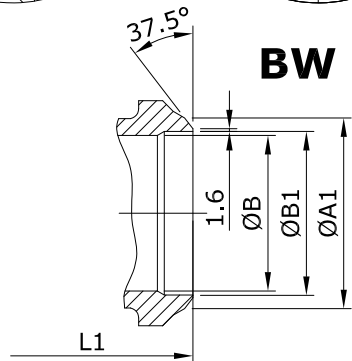
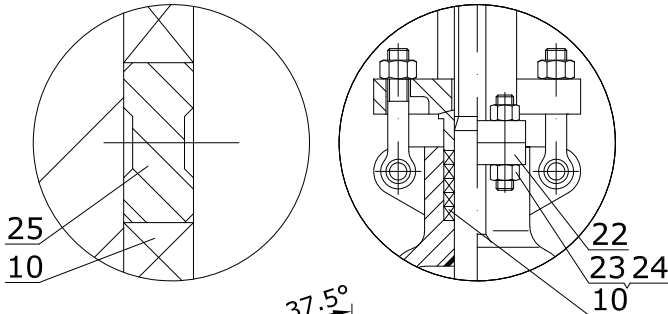
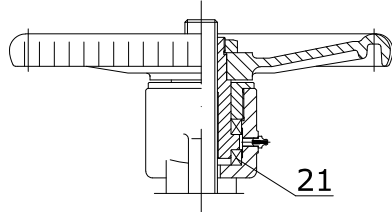
Dimensiones en mm. (excepto los agujeros de los pernos que están en pulgadas) sujetas a tolerancias de fabricación

PSmax	51,7 bar-g / 750 psig
TS	38°C/-29°C // 100°F/-20°F
PS	38,3 bar-g / 555 psig
TSmax/min	315°C/-29°C // 600°F/-20°F

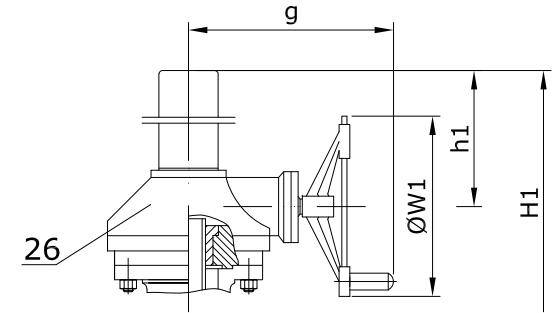
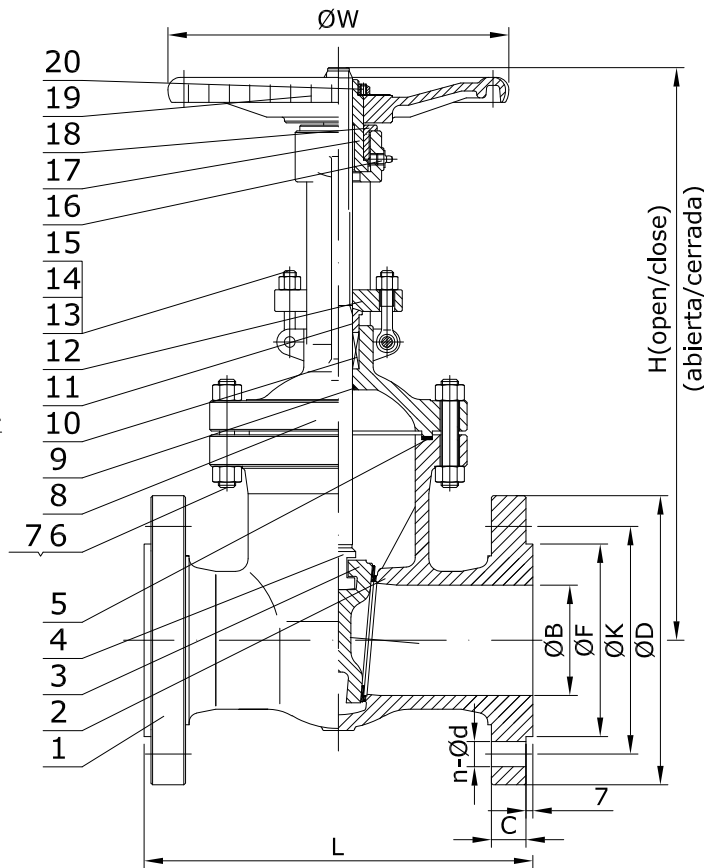
Product may be compliant with Pressure Equipment Directive PED, max. category III for European territory /
 Producto conforme a la Directiva de Equipos a Presión PED, máx. categoría III para Europa
 The Information in this Drawing is an extract from Data Sheet DS20. Please refer to the Data Sheet for further details
 Data subject to alteration due to continuous Improvement. Regularly updated data on www.comeval.es
 El contenido de este plano es un extracto de la Hoja de Datos DS20. Referirse a la misma para más información
 Sujeto a cambios debido a la mejora continua de nuestros productos. Datos regularmente actualizados en www.comeval.es

Customer/Cliente	Project/Proyecto			 MANUAL GATE VALVE VÁLVULA DE COMPUERTA MANUAL UNIFLOW Class 300 DN50-900 A995 4a/A995 5a RF/RTJ/BW 90K_ _ _ FOA30_ _ _
-	-			
Your Ref./Su Ref.	Our Ref./Nuestra Ref.			
-	-			
	Rev. 1	Rev. 2	Rev. 3	
Date/Fecha				
Name/Nombre				
	Drawn/Dibujado	Approved/Aprobado	Drawing N°/Plano N°	
	MJ	JG		
	Checked/Comprob.	Date/Fecha		
	DT	09/12/2014	GD90-76 2/2	

NPS ≥ 6"

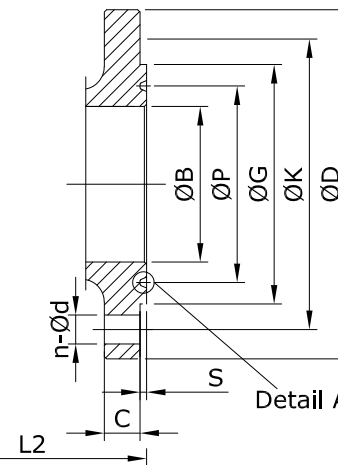


BW

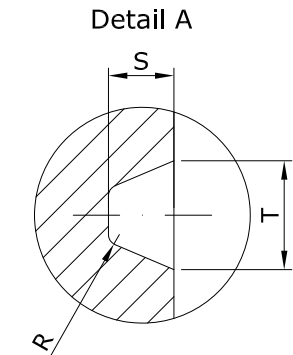


26

RTJ





Detail A



MAIN FEATURES/PRINCIPALES ATRIBUTOS

- Design/ Diseño: API600
- Class/ Clase: 600#
- Valve length/ Longitud: ASME B16.10
- Valve end connections/Extremos: Flanged to/ Bridas según ASME B16.5 (2"-24"); B16.47 Series A (26"-42") (Series B on request/ bajo demanda) Butt Weld (BW) to/ Soldar a tope (BW) según ASME B16.25
- Inspections & tests / Inspecciones y pruebas: API 598

- Product may be compliant with Pressure Equipment Directive PED, max. category III for European territory / Producto conforme a la Directiva de Equipos a Presión PED, máx. categoría III para Europa
 The information in this Drawing is an extract from Data Sheet DS20. Please refer to the Data Sheet for further details
 Data subject to alteration due to continuous improvement. Regularly updated data on www.comeval.es
 El contenido de este plano es un extracto de la Hoja de Datos DS20. Referirse a la misma para más información
 Sujeto a cambios debido a la mejora continua de nuestros productos. Datos regularmente actualizados en www.comeval.es

Customer/Cliente -		Project/Proyecto -		Description/Descripción MANUAL GATE VALVE VÁLVULA DE COMPUERTA MANUAL UNIFLOW	
Your Ref./Su Ref. -		Our Ref./Nuestra Ref. -		 Class 600 DN50-1050 A995 4a/A995 5a RF/RTJ/BW 90K__ _0A60__ _	
	Rev. 1	Rev. 2	Rev. 3		
Date/Fecha					
Name/Nombre					
		Drawn/Dibujado MJ	Approved/Aprobado JG	Drawing N°/Plano N°	
		Checked/Comprob. DT	Date/Fecha 09/12/2014	GD90-77 1/2	

No.	Part/Parte	Material		No.	Part/Parte	Material	
		A995 4a (90K3_)	A995 5a (90K4_)			A995 4a (90K3_)	A995 5a (90K4_)
1	Body/ Cuerpo	A995 4a	A995 5a	14	Gland Eyebolt/ Perno prensa	A193 B8M	
2	Seat/ Asiento	Integral A995 4a	Integral A995 5a	15	Gland Nut/ Tuerca prensa	A194 8M	
3	Wedge/ Compuerta	A995 4a	A995 5a	16	Grease Nipple/ Engrasador	St. Steel/ Acero Inox.	
4	Stem/ Eje	A182 F51	A182 F53	17	Stem Nut/ Tuerca del eje	A439 D2	
5	Gasket/ Junta	SS316+Graphite / Grafito		18	Retaining Nut/ Tuerca retenedora	St. Steel/ Acero Inox.	
6	Bonnet Bolt/ Tornillo Bonete	A193 B8M		19	Handwheel/ Volante	Steel/ Acero	
7	Bonnet Nut/ Tuerca Bonete	A194 8M		20	Handwheel Nut/ Tuerca Volante	St. Steel/ Acero Inox.	
8	Bonnet/ Bonete	A995 4a	A995 5a	21	Bearings/ Casquillo	Alloy Steel/ Acero Aleado	
9	Backseat/ Asiento Posterior	A995 4a	A995 5a	22	Yoke/ Puente	A995 4a	A995 5a
10	Packing/ Empaquetadura	Graphite / Grafito		23	Yoke Bolt/ Tornillo Puente	A193 B8M	
11	Packing Gland/ Casquillo prensa	A182 F51	A182 F53	24	Yoke Nut/ Tuerca Puente	A194 8M	
12	Gland Flange/Brida Prensa	A995 4a	A995 5a	25	Lantern Ring/ Anillo Linterna*	A182 F51	A182 F53
13	Eyebolt Pin/ Pasador	A276 316		26	Gear/Reductor bajo demanda	Assembly /Conjunto	

Size/ Tamaño	End connection / Conexión extremos														Actuation/Actuación								Approx. Weight/ Peso RF (kg) (2)	Approx. Weight/ Peso BW (kg)			
	RF/RTJ					RF		RTJ					BW				Handwheel/Volante			Gear with handwheel/ Reductor con volante							
	ØB	ØD	ØK	C	n-Ød	L	ØF	L2	ØG	ØP	T	S	R	L1	Schedule No.(1)	ØB	ØA1	ØB1	H (open)	H (close)	ØW	H1			h1	g	ØW1
2"	51	165	127	25,4	8 - 3/4	292	92,1	295	108	82,55	11,91	7,92	0,8	292	80	51	60,3	49,22	428	367	220	-	-	-	-	30	23
2-1/2"	64	190	149,2	28,6	8 - 7/8	330	104,8	333	127	101,6	11,91	7,92	0,8	330	-	64	-	-	490,675	414,15	254,5	-	-	-	-	44	34
3"	76	210	168,3	31,8	8 - 7/8	356	127	359	146	123,83	11,91	7,92	0,8	356	80	76	91	73,5	537	449	280	-	-	-	-	55	42
4"	102	275	215,9	38,1	8 - 1	432	157,2	435	175	149,23	11,91	7,92	0,8	432	80	102	117	97	641	528	300	-	-	-	-	98	75
5"	127	330	266,7	44,5	8 - 1 1/8	508	185,7	511	210	180,98	11,91	7,92	0,8	508	-	127	-	-	773,25	629,2	328,75	-	-	-	-	156	120
6"	152	355	292,1	47,7	12 - 1 1/8	559	215,9	562	241	211,12	11,91	7,92	0,8	559	80	152	172	146,5	871	704	350	913	222	440	310	198	154
8"	200	420	349,2	55,6	12 - 1/4	660	269,9	663	302	269,88	11,91	7,92	0,8	660	80	200	223	193,5	1046	830	450	1109	278	440	460	345	281
10"	248	510	431,8	63,5	16 - 1 3/8	787	323,8	790	356	323,85	11,91	7,92	0,8	787	80	248	278	243	1289	1019	600	1325	326	440	460	630	527
12"	299	560	489	66,7	20 - 1 3/8	838	381	841	413	981	11,91	7,92	0,8	838	80	299	329	289	-	-	-	1520	378	513	460	956	834
14"	327	605	527	69,9	20 - 1 1/2	889	412,8	892	457	419,1	11,91	7,92	0,8	889	80	327	362	317,5	-	-	-	1730	453	513	530	1150	970
16"	375	685	603,2	76,2	20 - 1 5/8	991	469,9	994	508	469,9	11,91	7,92	0,8	991	80	375	413	363,5	-	-	-	1840	505	513	530	1530	1302
18"	419	745	654	82,6	20 - 1 3/4	1092	533,4	1095	575	533,4	11,91	7,92	0,8	1092	80	419	464	409,5	-	-	-	2370	553	513	530	2110	1822
20"	464	815	723,9	88,9	24 - 1 3/4	1194	584,2	1200	635	584,2	13,49	9,53	1,5	1193	80	464	516	455,5	-	-	-	2600	601	588	600	2500	2146
24"	559	940	838,2	101,6	24 - 2	1397	692,2	1407	749	692,15	16,66	11,13	1,5	1397	80	559	619	547,5	-	-	-	3160	653	588	600	3900	3462
26"	603	1015	914,4	108	28 - 2	1448	749	1461	810	749,3	19,84	12,7	1,5	1448	-	603	-	-	-	-	-	3358	735	613	800	4600	4025
28"	648	1075	965,2	111,2	28 - 2 1/8	1549	800	1562	861	800,1	19,84	12,7	1,5	1549	-	648	-	-	-	-	-	3449	860	613	800	5200	4554
30"	695	1130	1022,4	114,3	28 - 2 1/8	1651	857	1664	917	857,25	19,84	12,7	1,5	1651	-	695	-	-	-	-	-	3650	923	613	800	7000	6270
32"	779	1195	1079,5	117,5	28 - 2 3/8	1778	914	1794	984	914,4	23,01	14,27	1,5	1778	-	779	-	-	-	-	-	3789	1015	698	800	9800	8973
36"	874	1315	1193,8	123,9	28 - 2 5/8	2083	1022	2099	1092	1022,35	23,01	14,27	1,5	2083	-	874	-	-	-	-	-	4175	1206	698	800	11200	10158
40"	976	1320	1212,8	158,8	32 - 2 3/8	2149	1111	-	-	-	-	-	-	2149	-	976	-	-	-	-	-	4386	1459	698	1000	14300	13326
42"	1020	1405	1282,7	168,3	28 - 2 5/8	2260	1168	-	-	-	-	-	-	2260	-	1020	-	-	-	-	-	4496	1565	698	1000	17200	16000

(1) Other schedule nos. on request / Otros schedules bajo demanda

(2) RTJ weight increases approx. by 10% / Peso RTJ es aprox. un 10% mayor


Flange dimensions for 26"-42" acc. to B16.47 Series B on request/

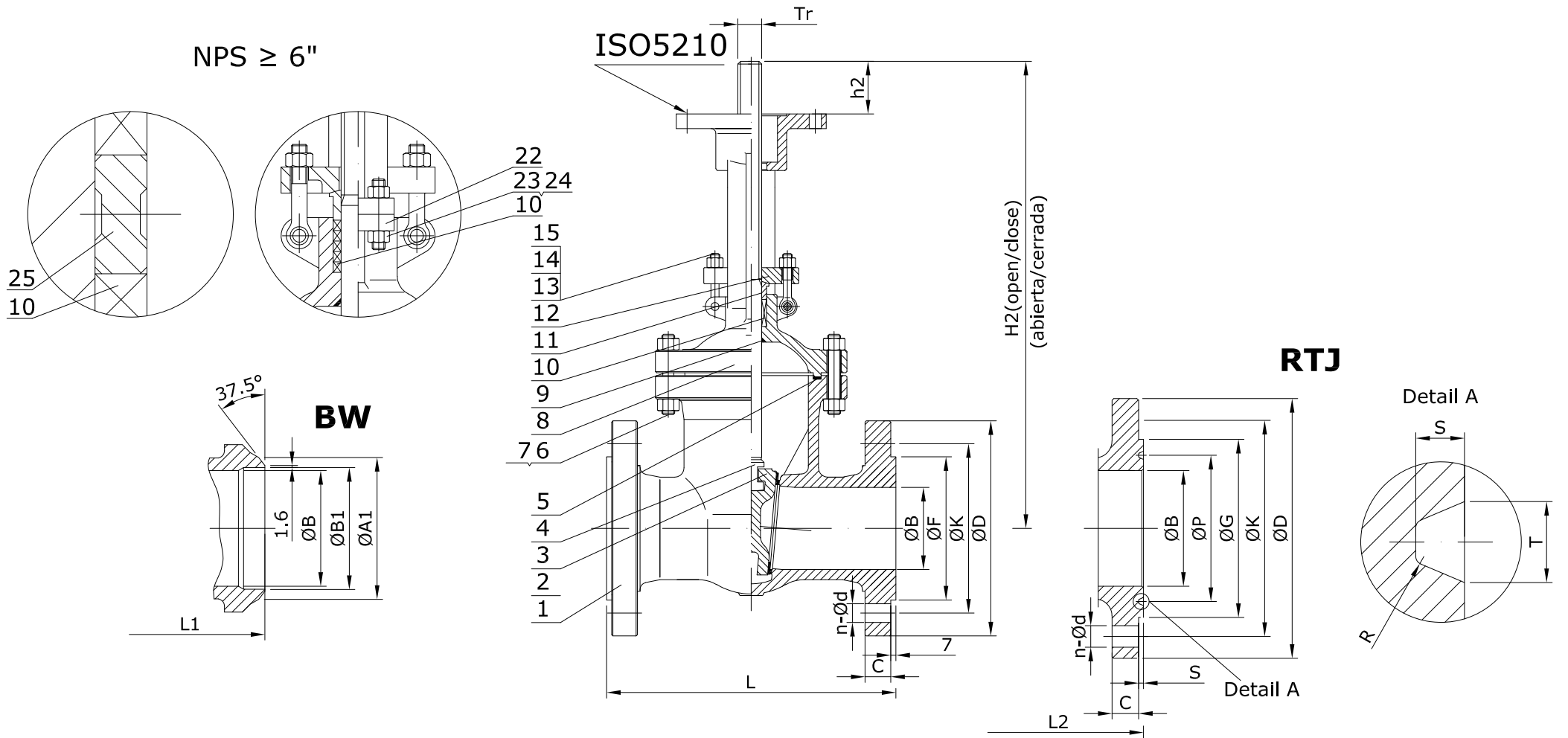
Dimensiones de bridas para 26"-42" según B16.47 Series B bajo demanda

Dimensions In mm. (except for bolt holes, which are In Inch units) subject to manufacturing tolerance
Dimensiones en mm. (excepto los agujeros de los pernos que están en pulgadas) sujetas a tolerancias de fabricación

PSmax	103,4 bar-g / 1500 psig
TS	38°C/-29°C // 100°F/-20°F
PS	76,9 bar-g / 1115 psig
TSmax/min	315°C/-29°C // 600°F/-20°F

-CC Product may be compliant with Pressure Equipment Directive PED, max. category III for European territory /
Producto conforme a la Directiva de Equipos a Presión PED, máx. categoría III para Europa
The information in this Drawing is an extract from Data Sheet DS20. Please refer to the Data Sheet for further details
Data subject to alteration due to continuous improvement. Regularly updated data on www.comeval.es
El contenido de este plano es un extracto de la Hoja de Datos DS20. Referirse a la misma para más información
Sujeto a cambios debido a la mejora continua de nuestros productos. Datos regularmente actualizados en www.comeval.es



Customer/Cliente	Project/Proyecto			 MANUAL GATE VALVE VÁLVULA DE COMPUERTA MANUAL UNIFLOW Class 600 DN50-1050 A995 4a/A995 5a RF/RTJ/BW 90K__OA60__		
Your Ref./Su Ref.	Our Ref./Nuestra Ref.					
	Rev. 1	Rev. 2	Rev. 3			
Date/Fecha						
Name/Nombre				Drawn/Dibujado MJ Checked/Comprob. DT	Approved/Aprobado JG Date/Fecha 09/12/2014	Drawing N°/Plano N° GD90-77 2/2



MAIN FEATURES/PRINCIPALES ATRIBUTOS

- Design/ Diseño: API600
- Class/ Clase: 600#
- Valve length/ Longitud: ASME B16.10
- Valve end connections/Extremos: Flanged to/ Bridas según ASME B16.5 (2"-24"); B16.47 Series A (26"-30") (Series B on request/ bajo demanda) Butt Weld (BW) to/ Soldar a tope (BW) según ASME B16.25
- Inspections & tests / Inspecciones y pruebas: API 598

- Product may be compliant with Pressure Equipment Directive PED, max. category III for European territory / Producto conforme a la Directiva de Equipos a Presión PED, máx. categoría III para Europa
 The Information in this Drawing is an extract from Data Sheet DS20. Please refer to the Data Sheet for further details
 Data subject to alteration due to continuous Improvement. Regularly updated data on www.comeval.es
 El contenido de este plano es un extracto de la Hoja de Datos DS20. Referirse a la misma para más información
 Sujeto a cambios debido a la mejora continua de nuestros productos. Datos regularmente actualizados en www.comeval.es

Customer/Cliente -		Project/Proyecto -		Description/Descripción MANUAL GATE VALVE VÁLVULA DE COMPUERTA MANUAL UNIFLOW Class 600 DN50-750 A995 4a/A995 5a RF/RTJ/BW 90K___ F0A60___	
Your Ref./Su Ref. -		Our Ref./Nuestra Ref. -			
	Rev. 1	Rev. 2	Rev. 3		
Date/Fecha					
Name/Nombre					
		Drawn/Dibujado MJ	Approved/Aprobado JG	Drawing N°/Plano N°	
		Checked/Comprob. DT	Date/Fecha 09/12/2014	GD90-78 1/2	

No.	Part/Parte	Material		No.	Part/Parte	Material	
		A995 4a (90K3_)	A995 5a (90K4_)			A995 4a (90K3_)	A995 5a (90K4_)
1	Body/ Cuerpo	A995 4a	A995 5a	11	Packing Gland/ Casquillo prensa	A182 F51	A182 F53
2	Seat/ Asiento	Integral A995 4a	Integral A995 5a	12	Gland Flange/Brida Prensa	A995 4a	A995 5a
3	Wedge/ Compuerta	A995 4a	A995 5a	13	Eyebolt Pin/ Pasador	A276 316	
4	Stem/ Eje	A182 F51	A182 F53	14	Gland Eyebolt/ Perno prensa	A193 B8M	
5	Gasket/ Junta	SS316+Graphite / Grafito		15	Gland Nut/ Tuerca prensa	A194 8M	
6	Bonnet Bolt/ Tornillo Bonete	A193 B8M		22	Yoke/ Puente	A995 4a	A995 5a
7	Bonnet Nut/ Tuerca Bonete	A194 8M		23	Yoke Bolt/ Tornillo Puente	A193 B8M	
8	Bonnet/ Bonete	A995 4a	A995 5a	24	Yoke Nut/ Tuerca Puente	A194 8M	
9	Backseat/ Asiento Posterior	A995 4a	A995 5a	25	Lantern Ring/ Anillo linterna*	A182 F51	A182 F53
10	Packing/ Empaquetadura	Graphite / Grafito		*On request / Bajo demanda			


Size/ Tamaño	End connection / Conexión extremos														Connection for actuation / Conexión para actuación										Approx. Weight / Peso RF (kg) (3)	Approx. Weight / Peso BW (kg)		
	RF/RTJ					RF		RTJ					BW				Bare shaft with ISO 5210 top flange/ Eje libre con brida superior ISO 5210											
	ØB	ØD	ØK	C	n-Ød	L	ØF	L2	ØG	ØP	T	S	R	L1	Schedule No.(1)	ØB	ØA1	ØB1	H2 (open)	H2 (close)	h2	ISO	Tr	Stroke/ Carrera			No. of turns/ Nº de vueltas	Torque/ Par (Nm) (2)
2"	51	165	127	25,4	8 - 3/4	292	92,1	295	108	82,55	11,91	7,92	0,8	292	80	51	60,3	49,22	429	368	60	F10	Tr22x5LH	61	12,2	60	30	23
2-1/2"	64	190	149,2	28,6	8 - 7/8	330	104,8	333	127	101,6	11,91	7,92	0,8	330	-	64	-	-	491,1	414,575	60	F10	Tr26x5LH	76,525	15,305	77,825	44	34
3"	76	210	168,3	31,8	8 - 7/8	356	127	359	146	123,83	11,91	7,92	0,8	356	80	76	91	73,5	537	449	60	F10	Tr26x5LH	88	17,6	91	55	42
4"	102	275	215,9	38,1	8 - 1	432	157,2	435	175	149,23	11,91	7,92	0,8	432	80	102	117	97	649	536	80	F14	Tr30x6LH	113	18,8333	158	98	75
5"	127	330	266,7	44,5	8 - 1 1/8	508	185,7	511	210	180,98	11,91	7,92	0,8	508	-	127	-	-	768,6	624,55	80	F14	Tr38x6LH	144,05	24,0083	290,825	156	120
6"	152	355	292,1	47,7	12 - 1 1/8	559	215,9	562	241	211,12	11,91	7,92	0,8	559	80	152	172	146,5	857	690	80	F14	Tr38x6LH	167	27,8333	389	198	154
8"	200	420	349,2	55,6	12 - 1/4	660	269,9	663	302	269,88	11,91	7,92	0,8	660	80	200	223	193,5	1046	830	100	F16	Tr42x8LH	216	27	639	345	281
10"	248	510	431,8	63,5	16 - 1 3/8	787	323,8	790	356	323,85	11,91	7,92	0,8	787	80	248	278	243	1294	1024	120	F25	Tr48x8LH	270	33,75	1019	630	527
12"	299	560	489	66,7	20 - 1 3/8	838	381	841	413	381	11,91	7,92	0,8	838	80	299	329	289	1520	1220	140	F30	Tr52x8LH	300	37,5	1492	956	834
14"	327	605	527	69,9	20 - 1 1/2	889	412,8	892	457	419,1	11,91	7,92	0,8	889	80	327	362	317,5	1730	1380	140	F30	Tr58x8LH	350	43,75	1923	1150	970
16"	375	685	603,2	76,2	20 - 1 5/8	991	469,9	994	508	469,9	11,91	7,92	0,8	991	80	375	413	363,5	1830	1435	160	F35	Tr62x8LH	395	49,375	2256	1530	1302
18"	419	745	654	82,6	20 - 1 3/4	1092	533,4	1095	575	533,4	11,91	7,92	0,8	1092	80	419	464	409,5	2355	1915	160	F35	Tr65x10LH	440	44	3082	2110	1822
20"	464	815	723,9	88,9	24 - 1 3/4	1194	584,2	1200	635	584,2	13,49	9,53	1,5	1193	80	464	516	455,5	2580	2095	160	F35	Tr70x10LH	485	48,5	3833	2500	2146
24"	559	940	838,2	101,6	24 - 2	1397	692,2	1407	749	692,15	16,66	11,13	1,5	1397	80	559	619	547,5	2685	2155	200	F40	Tr76x10LH	530	53	4652	3900	3462
26"	603	1015	914,4	108	28 - 2	1448	749	1461	810	749,3	19,84	12,7	1,5	1448	-	603	-	-	2949	2299	200	F40	Tr85x10LH	650	65	5885	4600	4025
28"	648	1075	965,2	111,2	28 - 2 1/8	1549	800	1562	861	800,1	19,84	12,7	1,5	1549	-	648	-	-	3115	2403	250	F48	Tr90x12LH	712	59,3333	6300	5200	4554
30"	695	1130	1022,4	114,3	28 - 2 1/8	1651	857	1664	917	857,25	19,84	12,7	1,5	1651	-	695	-	-	3260	2508	250	F48	Tr100x12LH	752	62,6667	6952	7000	6270

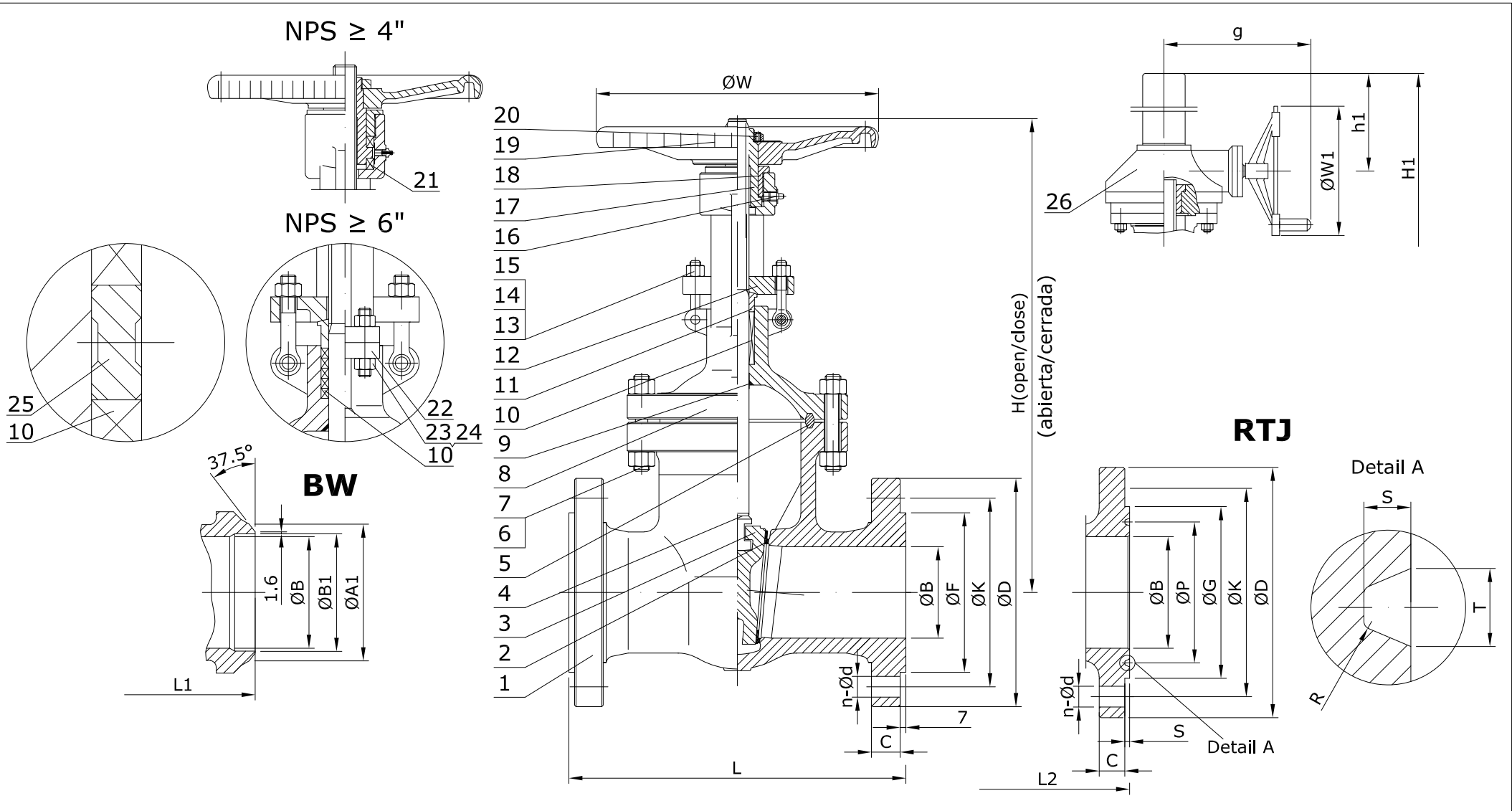
(1) Other schedule nos. on request / Otros schedules bajo demanda
(2) Torque with safety factor (30%) / Par con factor de seguridad (30%)
(3) RTJ weight increases approx. by 10% / Peso RTJ es aprox. un 10% mayor
Flange dimensions for 26"-30" acc. to B16.47 Series B on request/
Dimensiones de bridas para 26"-30" según B16.47 Series B bajo demanda

Dimensions in mm. (except for bolt holes, which are in inch units) subject to manufacturing tolerance
Dimensiones en mm. (excepto los agujeros de los pernos que están en pulgadas) sujetas a tolerancias de fabricación

PSmax	103,4 bar-g / 1500 psig
TS	38°C/-29°C // 100°F/-20°F
PS	76,9 bar-g / 1115 psig
TSmx/min	315°C/-29°C // 600°F/-20°F

Product may be compliant with Pressure Equipment Directive PED, max. category III for European territory /
Producto conforme a la Directiva de Equipos a Presión PED, máx. categoría III para Europa
The Information in this Drawing is an extract from Data Sheet DS20. Please refer to the Data Sheet for further details
Data subject to alteration due to continuous Improvement. Regularly updated data on www.comeval.es
El contenido de este plano es un extracto de la Hoja de Datos DS20. Referirse a la misma para más información
Sujeto a cambios debido a la mejora continua de nuestros productos. Datos regularmente actualizados en www.comeval.es



Customer/Cliente	-	Project/Proyecto	-	Description/Descripción MANUAL GATE VALVE VÁLVULA DE COMPUERTA MANUAL UNIFLOW Class 600 DN50-750 A995 4a/A995 5a RF/RTJ/BW 90K_ _ _ FOA60_ _ _		
Your Ref./Su Ref.	-	Our Ref./Nuestra Ref.	-			
	Rev. 1	Rev. 2	Rev. 3			
Date/Fecha						
Name/Nombre						
		Drawn/Dibujado	MJ	Approved/Aprobado	JG	Drawing N°/Plano N°
		Checked/Comprob.	DT	Date/Fecha	09/12/2014	



MAIN FEATURES/PRINCIPALES ATRIBUTOS

- Design/ Diseño: API600
- Class/ Clase: 900#
- Valve length/ Longitud: ASME B16.10
- Valve end connections/Extremos: Flanged to/ Bridas según ASME B16.5 (2"-24"); B16.47 Series A (26"-30") (Series B on request/ bajo demanda) Butt Weld (BW) to/ Soldar a tope (BW) según ASME B16.25
- Inspections & tests / Inspecciones y pruebas: API 598

- **CE** Product may be compliant with Pressure Equipment Directive PED, max. category III for European territory / Producto conforme a la Directiva de Equipos a Presión PED, máx. categoría III para Europa
 The information in this Drawing is an extract from Data Sheet DS20. Please refer to the Data Sheet for further details
 Data subject to alteration due to continuous improvement. Regularly updated data on www.comeval.es
 El contenido de este plano es un extracto de la Hoja de Datos DS20. Referirse a la misma para más información
 Sujeto a cambios debido a la mejora continua de nuestros productos. Datos regularmente actualizados en www.comeval.es

Customer/Cliente -		Project/Proyecto -		Description/Descripción MANUAL GATE VALVE VÁLVULA DE COMPUERTA MANUAL UNIFLOW	
Your Ref./Su Ref. -		Our Ref./Nuestra Ref. -		 Class 900 DN50-750 A995 4a/A995 5a RF/RTJ/BW 90K___0A90___	
	Rev. 1	Rev. 2	Rev. 3		
Date/Fecha					
Name/Nombre					
		Drawn/Dibujado MJ	Approved/Aprobado JG	Drawing N°/Plano N°	
		Checked/Comprob. DT	Date/Fecha 09/12/2014	GD90-79 1/2	

No.	Part/Parte	Material		No.	Part/Parte	Material	
		A995 4a (90K3)	A995 5a (90K4)			A995 4a (90K3)	A995 5a (90K4)
1	Body/ Cuerpo	A995 4a	A995 5a	14	Gland Eyebolt/ Perno prensa	A193 B8M	
2	Seat/ Asiento	Integral+HF		15	Gland Nut/ Tuerca prensa	A194 8M	
3	Wedge/ Compuerta	A995 4A+HF	A995 5A+HF	16	Grease Nipple/ Engrasador	St. Steel/ Acero Inox.	
4	Stem/ Eje	A182 F51	A182 F53	17	Stem Nut/ Tuerca del eje	A439 D2	
5	Gasket/ Junta	SS316		18	Retaining Nut/ Tuerca retenedora	St. Steel/ Acero Inox.	
6	Bonnet Bolt/ Tornillo Bonete	A193 B8M		19	Handwheel/ Volante	Steel/ Acero	
7	Bonnet Nut/ Tuerca Bonete	A194 8M		20	Handwheel Nut/ Tuerca Volante	St. Steel/ Acero Inox.	
8	Bonnet/ Bonete	A995 4a	A995 5a	21	Bearings/ Casquillo	Alloy Steel/ Acero Aleado	
9	Backseat/ Asiento Posterior	A995 4a	A995 5a	22	Yoke/ Puente	A995 4a	A995 5a
10	Packing/ Empaquetadura	Graphite / Grafito		23	Yoke Bolt/ Tornillo Puente	A193 B8M	
11	Packing Gland/ Casquillo prensa	A182 F51	A182 F53	24	Yoke Nut/ Tuerca Puente	A194 8M	
12	Gland Flange/Brida Prensa	A995 4a	A995 5a	25	Lantern Ring/ Anillo linterna*	A182 F51	A182 F53
13	Eyebolt Pin/ Pasador	A276 316		26	Gear/ Reductor	Assembly /Conjunto	

*On request / Bajo demanda

Size/ Tamaño	End connection / Conexión extremos														Actuation/Actuación								Approx. Weight / Peso RF (kg) (2)	Approx. Weight / Peso BW (kg)			
	RF/RTJ					RF		RTJ					BW				Handwheel/Volante			Gear with handwheel/ Reductor con volante							
	ØB	ØD	ØK	C	n-Ød	L	ØF	L2	ØG	ØP	T	S	R	L1	Schedule No.(1)	ØB	ØA1	ØB1	H (open)	H (close)	ØW	H1			h1	g	ØW1
2"	48	215	165,1	38,1	8 - 7/8	368	92,1	371	124	95,25	11,91	7,92	0,8	368	160	48	60,3	38,16	516	471	250	-	-	-	-	100	86
2-1/2"	62	245	190,5	41,3	8 - 1	419	104,8	422	137	107,95	11,91	7,92	0,8	0	-	62	-	-	600,525	539,425	278,75	-	-	-	-	114	99
3"	73	240	190,5	38,1	8 - 7/8	381	127	384	156	123,83	11,91	7,92	0,8	381	160	73	91	66,5	663	590	300	-	-	-	-	125	108
4"	98	290	235	44,5	8 - 1 1/8	457	157,2	460	181	149,23	11,91	7,92	0,8	457	120	98	117	92	770	673	350	-	-	-	-	170	142
5"	123	350	279,4	50,8	8 - 1 1/4	559	185,7	562	216	180,98	11,91	7,92	0,8	0	-	123	-	-	-	-	-	-	-	-	-	311	265
6"	146	380	317,5	55,6	12 - 1 1/8	610	215,9	613	241	211,12	11,91	7,92	0,8	610	120	146	172	140	-	-	-	1035	228	440	460	415	355
8"	191	470	393,7	63,5	12 - 1 3/8	737	269,9	740	308	269,88	11,91	7,92	0,8	737	100	191	223	189	-	-	-	1195	278	440	460	620	518
10"	238	545	469,9	69,9	16 - 1 3/8	838	323,8	841	362	323,85	11,91	7,92	0,8	838	100	238	278	236,5	-	-	-	1354	341	513	530	880	738
12"	282	610	533,4	79,4	20 - 1 3/8	965	381	968	419	381	11,91	7,92	0,8	965	100	282	329	281	-	-	-	1562	385	513	530	1400	1204
14"	311	640	558,8	85,8	20 - 1 1/2	1029	412,8	1039	467	419,1	16,66	11,13	1,5	1029	100	311	362	308	-	-	-	1804	458	513	600	1620	1397
16"	356	705	616	88,9	20 - 1 5/8	1130	469,9	1140	524	469,9	16,66	11,13	1,5	1130	100	356	413	354	-	-	-	2062	503	513	600	2300	2031
18"	400	785	685,8	101,6	20 - 1 7/8	1219	533,4	1232	594	533,4	19,84	12,7	1,5	1219	100	400	464	398,5	-	-	-	2232	615	588	600	3800	3440
20"	445	855	749,3	108	20 - 2	1321	584,2	1334	648	584,2	19,84	12,7	1,5	1321	100	445	516	443	-	-	-	2334	723	588	600	5200	4752
24"	533	1040	901,7	139,7	20 - 2 1/2	1549	692,2	1568	772	692,15	26,97	15,88	2,4	1549	100	533	619	532	-	-	-	2489	916	613	800	6300	5484
26"	578	1085	952,5	139,7	20 - 2 7/8	1574	749	-	832	749,3	30,18	17,48	2,3	1574	-	578	-	-	-	-	-	2946	1015	613	800	7000	6087
28"	622	1170	1022,4	142,9	20 - 3 1/8	1663	800	-	889	800,1	33,32	17,48	2,3	1663	-	622	-	-	-	-	-	3251	1150	698	800	9800	8716
30"	667	1230	1085,8	149,3	20 - 3 1/8	1778	857	-	946	857,25	33,32	17,48	2,3	1778	-	667	-	-	-	-	-	3454	1235	698	1000	14500	13264

(1) Other schedule nos. on request / Otros schedules bajo demanda

(2) RTJ weight increases approx. by 10% / Peso RTJ es aprox. un 10% mayor

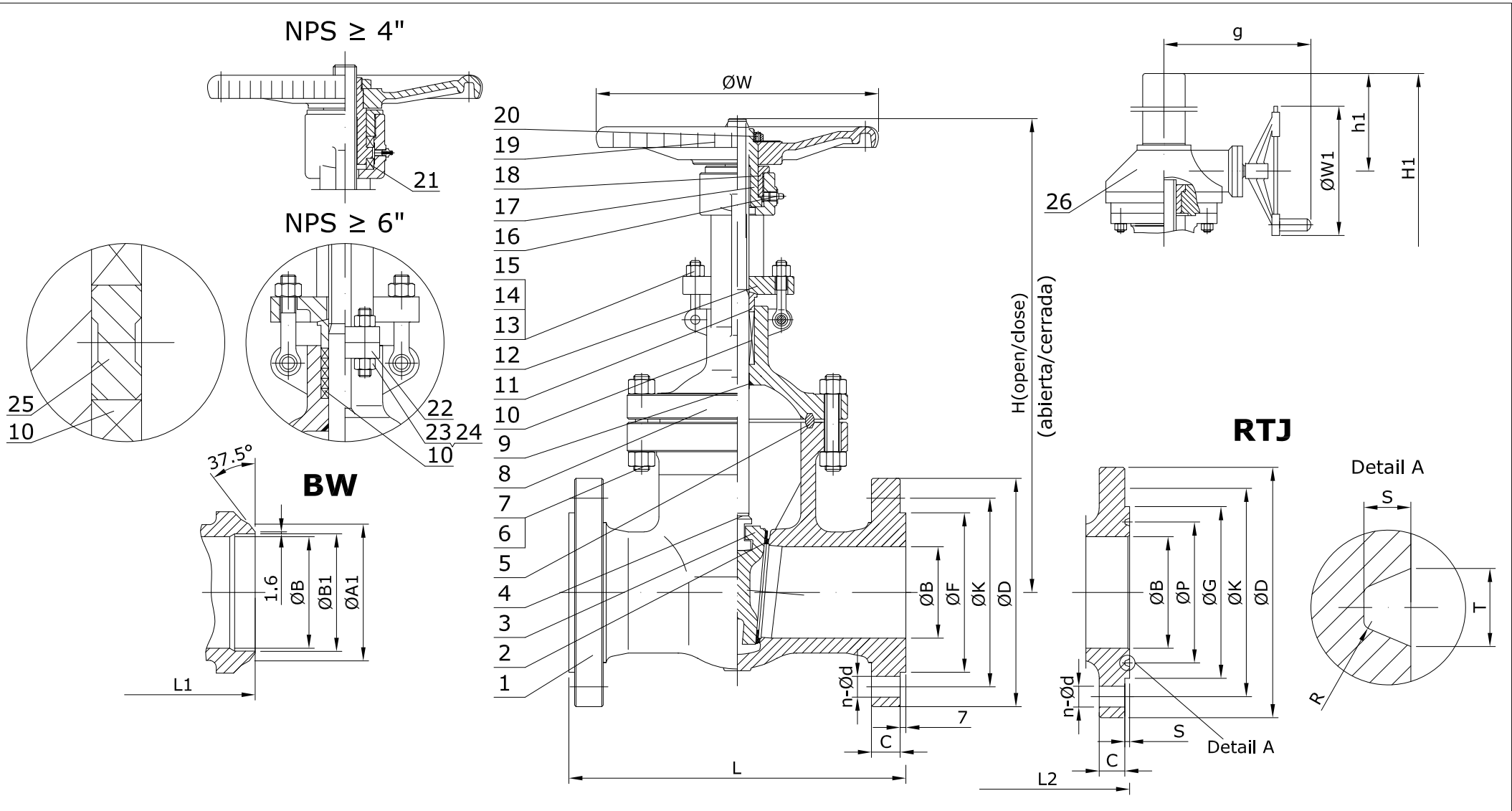
Flange dimensions for 26"-30" acc. to B16.47 Series B on request/
Dimensiones de bridas para 26"-30" según B16.47 Series B bajo demanda

Dimensions In mm. (except for bolt holes, which are In Inch units) subject to manufacturing tolerance
Dimensiones en mm. (excepto los agujeros de los pernos que están en pulgadas) sujetas a tolerancias de fabricación

PSmax	155,1 bar-g / 2250 psig
TS	38°C/-29°C // 100°F/-20°F
PS	115,1 bar-g / 1670 psig
TSmax/min	315°C/-29°C // 600°F/-20°F

-CC Product may be compliant with Pressure Equipment Directive PED, max. category III for European territory /
Producto conforme a la Directiva de Equipos a Presión PED, máx. categoría III para Europa
The information in this Drawing is an extract from Data Sheet DS20. Please refer to the Data Sheet for further details
Data subject to alteration due to continuous improvement. Regularly updated data on www.comeval.es
El contenido de este plano es un extracto de la Hoja de Datos DS20. Referirse a la misma para más información
Sujeto a cambios debido a la mejora continua de nuestros productos. Datos regularmente actualizados en www.comeval.es



Customer/Cliente	Project/Proyecto			Description/Descripción MANUAL GATE VALVE VÁLVULA DE COMPUERTA MANUAL UNIFLOW Class 900 DN50-750 A995 4a/A995 5a RF/RTJ/BW 90K_ _ _ _ 0A90_ _ _
Your Ref./Su Ref.	Our Ref./Nuestra Ref.			
	Rev. 1	Rev. 2	Rev. 3	
Date/Fecha				
Name/Nombre				Drawn/Dibujado MJ
				Approved/Aprobado JG
				Checked/Comprob. DT
				Date/Fecha 09/12/2014
				Drawing N°/Plano N° GD90-79 2/2



MAIN FEATURES/PRINCIPALES ATRIBUTOS

- Design/ Diseño: API600
- Class/ Clase: 900#
- Valve length/ Longitud: ASME B16.10
- Valve end connections/Extremos: Flanged to/ Bridas según ASME B16.5 (2"-24"); B16.47 Series A (26"-30") (Series B on request/ bajo demanda) Butt Weld (BW) to/ Soldar a tope (BW) según ASME B16.25
- Inspections & tests / Inspecciones y pruebas: API 598

- **CE** Product may be compliant with Pressure Equipment Directive PED, max. category III for European territory / Producto conforme a la Directiva de Equipos a Presión PED, máx. categoría III para Europa
 The information in this Drawing is an extract from Data Sheet DS20. Please refer to the Data Sheet for further details
 Data subject to alteration due to continuous improvement. Regularly updated data on www.comeval.es
 El contenido de este plano es un extracto de la Hoja de Datos DS20. Referirse a la misma para más información
 Sujeto a cambios debido a la mejora continua de nuestros productos. Datos regularmente actualizados en www.comeval.es

Customer/Cliente -		Project/Proyecto -		Description/Descripción MANUAL GATE VALVE VÁLVULA DE COMPUERTA MANUAL UNIFLOW	
Your Ref./Su Ref. -		Our Ref./Nuestra Ref. -		 Class 900 DN50-750 A995 4a/A995 5a RF/RTJ/BW 90K___0A90___	
	Rev. 1	Rev. 2	Rev. 3		
Date/Fecha					
Name/Nombre					
		Drawn/Dibujado MJ	Approved/Aprobado JG	Drawing N°/Plano N°	
		Checked/Comprob. DT	Date/Fecha 09/12/2014	GD90-79 1/2	

No.	Part/Parte	Material		No.	Part/Parte	Material	
		A995 4a (90K3_)	A995 5a (90K4_)			A995 4a (90K3_)	A995 5a (90K4_)
1	Body/ Cuerpo	A995 4a	A995 5a	11	Packing Gland/ Casquillo prensa	A182 F51	A182 F53
2	Seat/ Asiento	Integral+HF		12	Gland Flange/Brida Prensa	A995 4a	A995 5a
3	Wedge/ Compuerta	A995 4A+HF	A995 5A+HF	13	Eyebolt Pin/ Pasador	A276 316	
4	Stem/ Eje	A182 F51	A182 F53	14	Gland Eyebolt/ Perno prensa	A193 B8M	
5	Gasket/ Junta	SS316		15	Gland Nut/ Tuerca prensa	A194 8M	
6	Bonnet Bolt/ Tornillo Bonete	A193 B8M		22	Yoke/ Puente	A995 4a	A995 5a
7	Bonnet Nut/ Tuerca Bonete	A194 8M		23	Yoke Bolt/ Tornillo Puente	A193 B8M	
8	Bonnet/ Bonete	A995 4a	A995 5a	24	Yoke Nut/ Tuerca Puente	A194 8M	
9	Backseat/ Asiento Posterior	A995 4a	A995 5a	25	Lantern Ring/ Anillo linterna*	A182 F51	A182 F53
10	Packing/ Empaquetadura	Graphite / Grafito		*On request / Bajo demanda			

Size/ Tamaño	End connection / Conexión extremos															Connection for actuation / Conexión para actuación										Approx. Weight / Peso RF (kg) (3)	Approx. Weight / Peso BW (kg)	
	RF/RTJ					RF		RTJ					BW			Bare shaft with ISO 5210 top flange/ Eje libre con brida superior ISO 5210												
	ØB	ØD	ØK	C	n-Ød	L	ØF	L2	ØG	ØP	T	S	R	L1	Schedule No.(1)	ØB	ØA1	ØB1	H2 (open)	H2 (close)	h2	ISO	Tr	Stroke/ Carrera	No. of turns/ Nº de vueltas			Torque/ Par (Nm) (2)
2"	48	215	165,1	38,1	8 - 7/8	368	92,1	371	124	95,25	11,91	7,92	0,8	368	160	48	60,3	38,16	510	466	60	F10	Tr26x5LH	44	8,8	105	100	86
2-1/2"	62	245	190,5	41,3	8 - 1	419	104,8	422	137	107,95	11,91	7,92	0,8	0	-	62	-	-	611,2	550,525	71,5	F14	Tr30x6LH	60,675	10,1125	128	114	99
3"	73	240	190,5	38,1	8 - 7/8	381	127	384	156	123,83	11,91	7,92	0,8	381	160	73	91	66,5	686	613	80	F14	Tr30x6LH	73	12,1667	145	125	108
4"	98	290	235	44,5	8 - 1 1/8	457	157,2	460	181	149,23	11,91	7,92	0,8	457	120	98	117	92	770	673	80	F14	Tr32x6LH	97	16,1667	240	170	142
5"	123	350	279,4	50,8	8 - 1 1/4	559	185,7	562	216	180,98	11,91	7,92	0,8	0	-	123	-	-	824,625	697,15	103	F25	Tr42x8LH	127,475	15,9344	564,875	311	265
6"	146	380	317,5	55,6	12 - 1 1/8	610	215,9	613	241	211,12	11,91	7,92	0,8	610	120	146	172	140	865	715	120	F25	Tr42x8LH	150	18,75	805	415	355
8"	191	470	393,7	63,5	12 - 1 3/8	737	269,9	740	308	269,88	11,91	7,92	0,8	737	100	191	223	189	965	768	120	F25	Tr48x8LH	197	24,625	1162	620	518
10"	238	545	469,9	69,9	16 - 1 3/8	838	323,8	841	362	323,85	11,91	7,92	0,8	838	100	238	278	236,5	1280	1042	140	F30	Tr55x8LH	238	29,75	1485	880	738
12"	282	610	533,4	79,4	20 - 1 3/8	965	381	968	419	381	11,91	7,92	0,8	965	100	282	329	281	1482	1175	140	F30	Tr58x8LH	307	38,375	1806	1400	1204
14"	311	640	558,8	85,8	20 - 1 1/2	1029	412,8	1039	467	419,1	16,66	11,13	1,5	1029	100	311	362	308	1654	1343	160	F35	Tr62x8LH	311	38,875	2235	1620	1397
16"	356	705	616	88,9	20 - 1 5/8	1130	469,9	1140	524	469,9	16,66	11,13	1,5	1130	100	356	413	354	1917	1737	160	F35	Tr65x10LH	180	18	2980	2300	2031
18"	400	785	685,8	101,6	20 - 1 7/8	1219	533,4	1232	594	533,4	19,84	12,7	1,5	1219	100	400	464	398,5	2348	1997	160	F35	Tr70x10LH	351	35,1	3675	3800	3440
20"	445	855	749,3	108	20 - 2	1321	584,2	1334	648	584,2	19,84	12,7	1,5	1321	100	445	516	443	2452	2056	200	F40	Tr76x10LH	396	39,6	4555	5200	4752
24"	533	1040	901,7	139,7	20 - 2 1/2	1549	692,2	1568	772	692,15	26,97	15,88	2,4	1549	100	533	619	532	2536	2142	200	F40	Tr85x10LH	394	39,4	5760	6300	5484

(1) Other schedule nos. on request / Otros schedules bajo demanda



(2) Torque with safety factor (30%) / Par con factor de seguridad (30%)

(3) RTJ weight increases approx. by 10% / Peso RTJ es aprox. un 10% mayor

Dimensions in mm. (except for bolt holes, which are in inch units) subject to manufacturing tolerance
Dimensiones en mm. (excepto los agujeros de los pernos que están en pulgadas) sujetas a tolerancias de fabricación

PSmax	155,1 bar-g / 2250 psig
TS	38°C/-29°C // 100°F/-20°F
PS	115,1 bar-g / 1670 psig
TSmax/min	315°C/-29°C // 600°F/-20°F

Product may be compliant with Pressure Equipment Directive PED, max. category III for European territory /
Producto conforme a la Directiva de Equipos a Presión PED, máx. categoría III para Europa
The Information in this Drawing is an extract from Data Sheet DS20. Please refer to the Data Sheet for further details
Data subject to alteration due to continuous Improvement. Regularly updated data on www.comeval.es
El contenido de este plano es un extracto de la Hoja de Datos DS20. Referirse a la misma para más información
Sujeto a cambios debido a la mejora continua de nuestros productos. Datos regularmente actualizados en www.comeval.es

Customer/Cliente	-			Project/Proyecto	-			Description/Descripción	MANUAL GATE VALVE VÁLVULA DE COMPUERTA MANUAL UNIFLOW Class 900 DN50-600 A995 4a/A995 5a RF/RTJ/BW 90K_ _ _ FOA90_ _ _			
Your Ref./Su Ref.	-			Our Ref./Nuestra Ref.	-							
	Rev. 1	Rev. 2	Rev. 3	Date/Fecha								
Name/Nombre												
				Drawn/Dibujado	MJ		Approved/Aprobado	JG		Drawing N°/Plano N°		
				Checked/Comprob.	DT		Date/Fecha	09/12/2014		GD90-80 2/2		