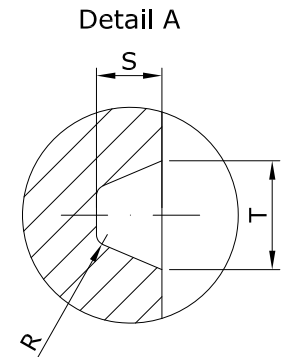
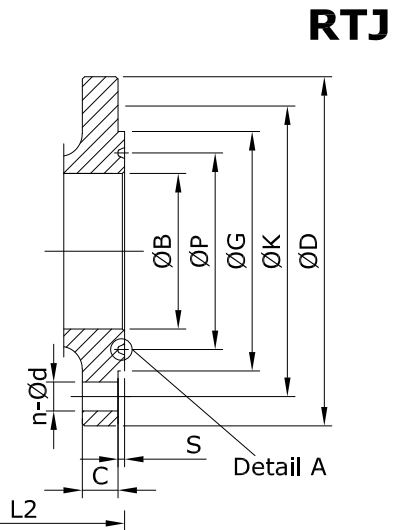
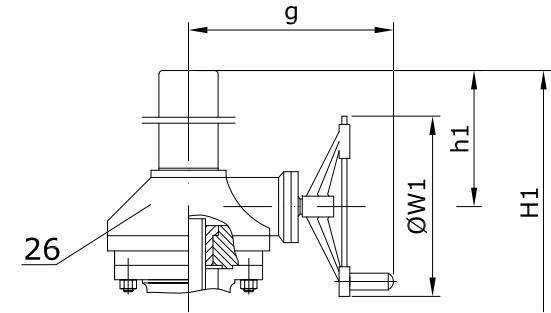
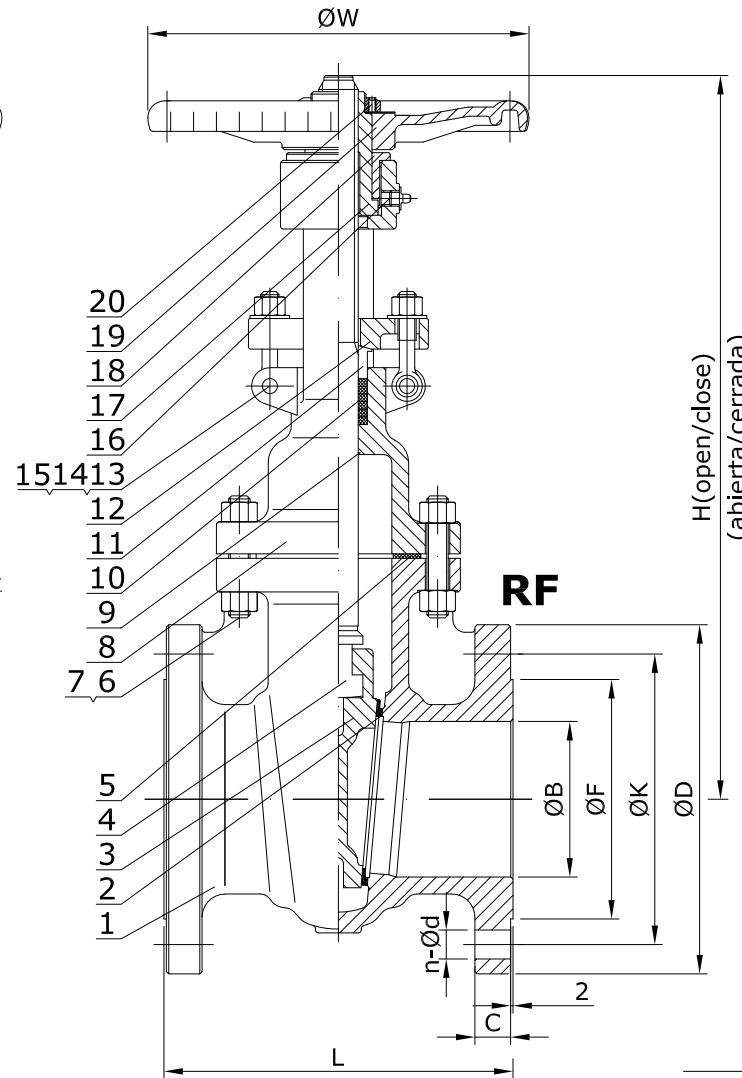
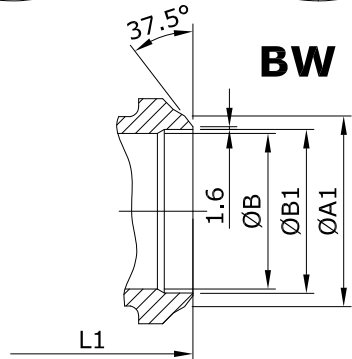
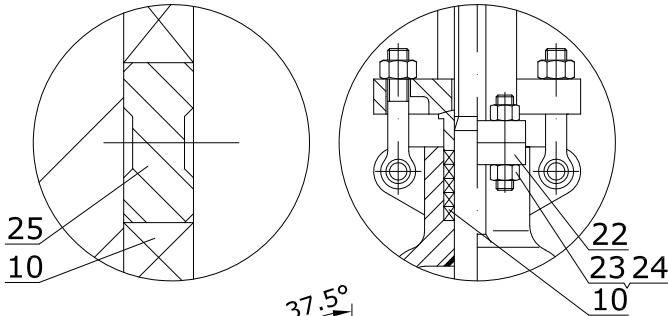
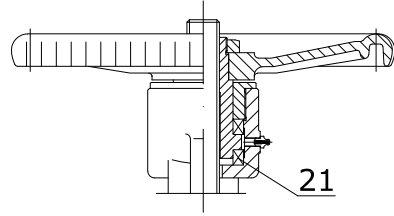




NPS ≥ 10"

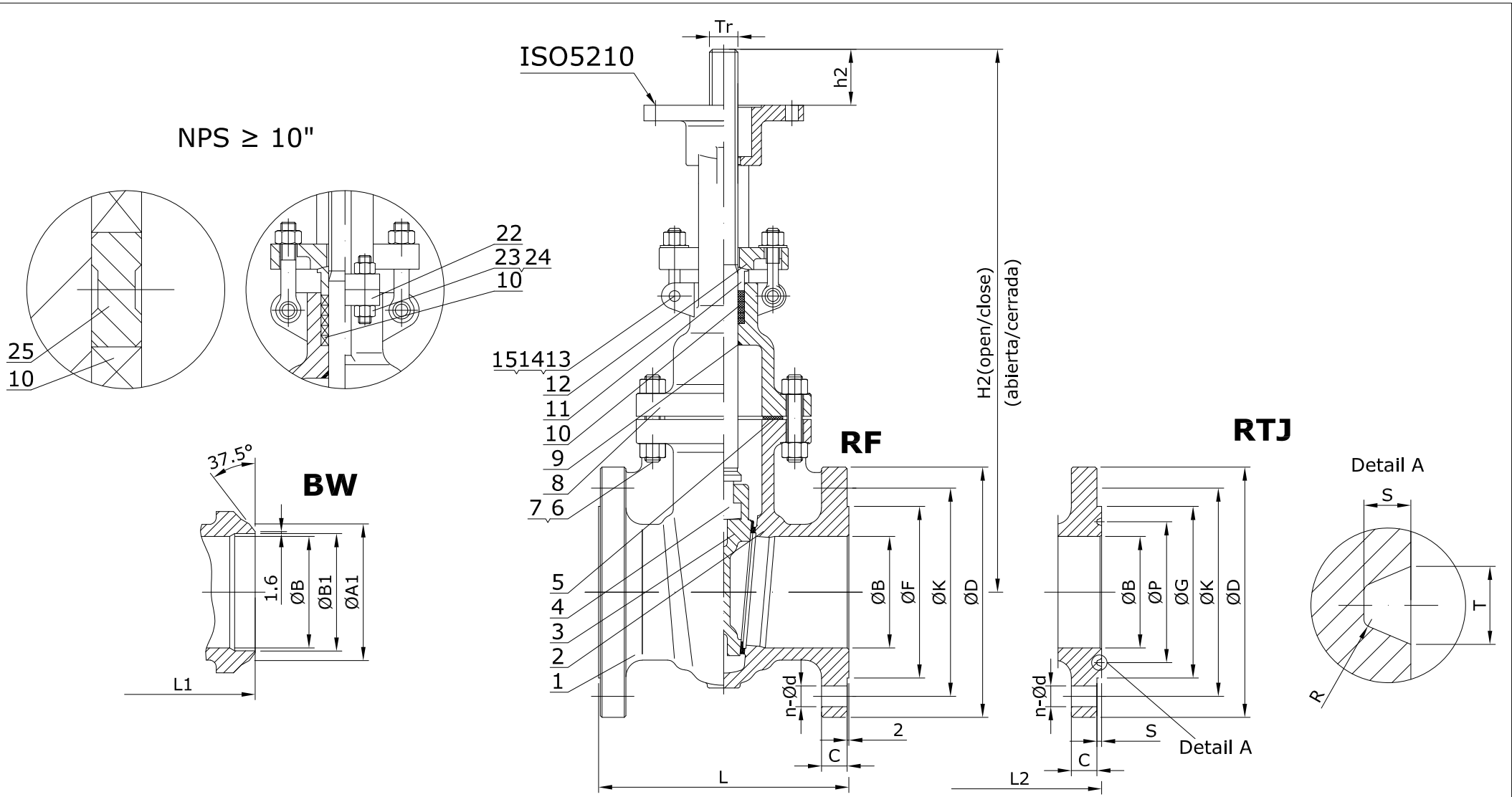


MAIN FEATURES/PRINCIPALES ATRIBUTOS

- Design/ Diseño: API600
- Class/ Clase: 150#
- Valve length/ Longitud: ASME B16.10
- Valve end connections/Extremos: Flanged to/ Bridas según ASME B16.5 (2"-24"); B16.47 Series A (26"-48") (Series B on request/ bajo demanda) Butt Weld (BW) to/ Soldar a tope (BW) según ASME B16.25
- Inspections & tests / Inspecciones y pruebas: API 598

- Product may be compliant with Pressure Equipment Directive PED, max. category III for European territory / Producto conforme a la Directiva de Equipos a Presión PED, máx. categoría III para Europa
 The information in this Drawing is an extract from Data Sheet DS20. Please refer to the Data Sheet for further details
 Data subject to alteration due to continuous improvement. Regularly updated data on www.comeval.es
 El contenido de este plano es un extracto de la Hoja de Datos DS20. Referirse a la misma para más información
 Sujeto a cambios debido a la mejora continua de nuestros productos. Datos regularmente actualizados en www.comeval.es

Customer/Cliente -		Project/Proyecto -		Description/Descripción MANUAL GATE VALVE VÁLVULA DE COMPUERTA MANUAL UNIFLOW		
Your Ref./Su Ref. -		Our Ref./Nuestra Ref. -		 Class 150 DN50-1200 CF3/CF3M RF/RTJ/BW 90I_ _ _ _ 0A10_ _ _		
		Rev. 1	Rev. 2			Rev. 3
Date/Fecha						
Name/Nombre				Drawing N°/Plano N°		
		Drawn/Dibujado EH		Approved/Aprobado JG		
		Checked/Comprob. DT		Date/Fecha 08/04/2015		
				GD90-61 1/2		



NPS ≥ 10"

25
10

22
23 24
10

15 14 13
12
11
10
9
8
7 6

BW

RF

RTJ



Detail A

Detail A

MAIN FEATURES/PRINCIPALES ATRIBUTOS

- Design/ Diseño: API600
- Class/ Clase: 150#
- Valve length/ Longitud: ASME B16.10
- Valve end connections/Extremos: Flanged to/ Bridas según ASME B16.5 (2"-24"); B16.47 Series A (26"-48") (Series B on request/ bajo demanda) Butt Weld (BW) to/ Soldar a tope (BW) según ASME B16.25
- Inspections & tests / Inspecciones y pruebas: API 598

- **CE** Product may be compliant with Pressure Equipment Directive PED, max. category III for European territory /
 Producto conforme a la Directiva de Equipos a Presión PED, máx. categoría III para Europa
 The Information in this Drawing is an extract from Data Sheet DS20. Please refer to the Data Sheet for further details
 Data subject to alteration due to continuous Improvement. Regularly updated data on www.comeval.es
 El contenido de este plano es un extracto de la Hoja de Datos DS20. Referirse a la misma para más información
 Sujeto a cambios debido a la mejora continua de nuestros productos. Datos regularmente actualizados en www.comeval.es

Customer/Cliente		Project/Proyecto		Description/Descripción	
-		-		MANUAL GATE VALVE	
Your Ref./Su Ref.		Our Ref./Nuestra Ref.		VÁLVULA DE COMPUERTA MANUAL	
-		-		UNIFLOW	
		Rev. 1	Rev. 2	Rev. 3	 Class 150 DN50-1200 CF3/CF3M RF/RTJ/BW 90I_ _ _ F0A10_ _ _
Date/Fecha					
Name/Nombre					
		Drawn/Dibujado		Approved/Aprobado	
		MJ		JG	
		Checked/Comprob.		Date/Fecha	
		DT		08/04/2015	
				Drawing N°/Plano N°	
				GD90-62 1/2	

No.	Part/Parte	Material		No.	Part/Parte	Material	
		CF3 (9011_)	CF3M (9017_)			CF3 (9011_)	CF3M (9017_)
1	Body/ Cuerpo	A351 CF3	A351 CF3M	11	Packing Gland/ Casquillo prensa	A182 F304L	A182 F316L
2	Seat/ Asiento	Integral SS304L	Integral SS316L	12	Gland Flange/Brida Prensa	A351 CF3	A351 CF3M
3	Wedge/ Compuerta	A351 CF3	A351 CF3M	13	Eyebolt Pin/ Pasador	A276 316	
4	Stem/ Eje	A182 F304L	A182 F316L	14	Gland Eyebolt/ Perno prensa	A193 B8M	
5	Gasket/ Junta	SS316+Graphite / Grafito	SS316L+Graphite / Grafito	15	Gland Nut/ Tuerca prensa	A194 8M	
6	Bonnet Bolt/ Tornillo Bonete	A193 B8M		22	Yoke/ Puente	A351 CF3	A351 CF3M
7	Bonnet Nut/ Tuerca Bonete	A194 8M		23	Yoke Bolt/ Tornillo Puente	A193 B8M	
8	Bonnet/ Bonete	A351 CF3	A351 CF3M	24	Yoke Nut/ Tuerca Puente	A194 8M	
9	Backseat/ Asiento Posterior	SS304L	SS316L	25	Lantern Ring/ Anillo Linterna*	A276 316	A276 316L
10	Packing/ Empaquetadura	Graphite / Grafito		*On request / Bajo demanda			


CF3 (9011_)	PSmax	19 bar-g / 275 psig
	TS	38°C/-46°C // 100°F/-50°F
	TSmx/min	425°C/-46°C // 800°F/-50°F
CF3M (9017_)	PSmax	19 bar-g / 275 psig
	TS	38°C/-46°C // 100°F/-50°F
	TSmx/min	455°C/-46°C // 850°F/-50°F

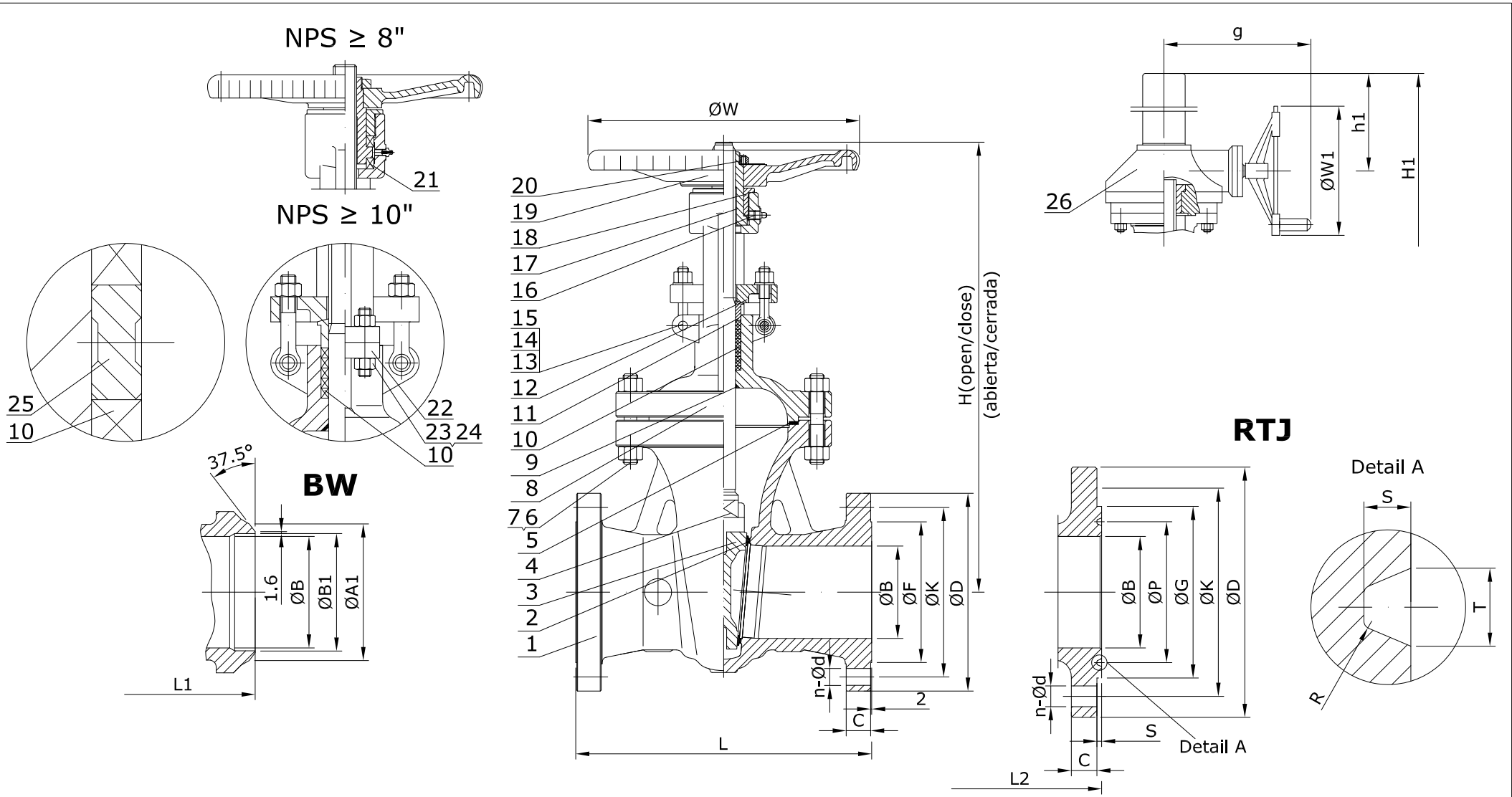
Size/ Tamaño	End connection / Conexión extremos													Connection for actuation / Conexión para actuación										Approx. Weight / Peso RF (kg) (3)	Approx. Weight / Peso BW (kg)			
	RF/RTJ					RF		RTJ						BW				Bare shaft with ISO 5210 top flange/ Eje libre con brida superior ISO 5210										
	ØB	ØD	ØK	C	n-Ød	L	ØF	L2	ØG	ØP	T	S	R	L1	Schedule No.(1)	ØB	ØA1	ØB1	H2 (open)	H2 (close)	h2	ISO	Tr			Stroke/ Carrera	No. of turns/ Nº de vueltas	Torque/ Par (Nm) (2)
2"	51	150	120,7	14,3	4 - 3/4	178	92,1	193	102	82,55	8,74	6,35	0,8	216	40	51	60,3	52,48	386	326	45	F07	Tr20x4LH	60	15	36	15	12
2-1/2"	64	180	139,7	15,9	4 - 3/4	190	104,8	203	121	101,6	8,74	6,35	0,8	241	-	64	-	-	448,675	373,15	53,625	F10	Tr24x5LH	75,525	15,105	42,325	22	17
3"	76	190	152,4	17,5	4 - 3/4	203	127	216	133	114,3	8,74	6,35	0,8	282	40	76	91	78	495	408	60	F10	Tr24x5LH	87	17,4	47	27	22
4"	102	230	190,5	22,3	8 - 3/4	229	157,2	242	171	149,23	8,74	6,35	0,8	305	40	102	117	102	586	473	60	F10	Tr26x5LH	113	22,6	85	43	35
5"	127	255	215,9	22,3	8 - 7/8	254	185,7	267	194	171,45	8,74	6,35	0,8	381	-	127	-	-	691,8	554,65	71,5	F14	Tr30x6LH	137,15	22,8583	102,25	59	48
6"	152	280	241,3	23,9	8 - 7/8	267	215,9	280	219	193,68	8,74	6,35	0,8	403	40	152	172	154	770	615	80	F14	Tr30x6LH	155	25,8333	115	70	57
8"	203	345	298,5	27	8 - 7/8	292	269,9	305	273	247,65	8,74	6,35	0,8	419	40	203	223	203	956	742	80	F14	Tr32x6LH	214	35,6667	202	105	83
10"	254	405	362	28,6	12 - 1	330	323,8	343	330	304,8	8,74	6,35	0,8	457	40	254	278	254,5	1155	883	80	F14	Tr36x6LH	272	45,3333	267	163	134
12"	305	485	431,8	30,2	12 - 1	356	381	369	406	381	8,74	6,35	0,8	502	STD	305	329	305	1376	1061	80	F14	Tr38x6LH	315	52,5	350	249	205
14"	337	535	476,3	33,4	12 - 1 1/8	381	412,8	394	425	396,88	8,74	6,35	0,8	572	STD	337	362	336,5	1525	1171	100	F16	Tr42x8LH	354	44,25	480	358	302
16"	387	595	539,8	35	16 - 1 1/8	406	469,9	419	483	454,03	8,74	6,35	0,8	610	STD	387	413	387,5	1730	1325	100	F16	Tr46x8LH	405	50,625	686	450	380
18"	438	635	577,9	38,1	16 - 1 1/4	432	533,4	445	546	517,53	8,74	6,35	0,8	660	STD	438	464	438	1949	1490	120	F25	Tr48x8LH	459	57,375	903	604	527
20"	489	700	635	41,3	20 - 1 1/4	457	584,2	470	597	558,8	8,74	6,35	0,8	711	STD	489	516	489	2118	1607	120	F25	Tr52x8LH	511	63,875	1081	800	708
24"	591	815	749,3	46,1	20 - 1 3/8	508	692,2	521	711	673,1	8,74	6,35	0,8	813	STD	591	619	590,5	2509	1900	140	F30	Tr60x10LH	609	60,9	1910	1168	1026
26"	633	870	806,4	66,7	24 - 1 3/8	559	749	-	810	749,3	19,84	12,7	1,5	864	20	633	670	635	2718	2073	160	F35	Tr62x8LH	645	80,625	2550	1680	1508
28"	684	925	863,6	69,9	28 - 1 3/8	610	800	-	861	800,1	19,84	12,7	1,5	914	20	684	721	686	2922	2201	160	F35	Tr65x10LH	721	72,1	3560	1900	1678
30"	735	985	914,4	73,1	28 - 1 3/8	610	857	-	917	857,25	19,84	12,7	1,5	914	20	735	772	736,5	3090	2332	160	F35	Tr65x10LH	758	75,8	3950	2250	2011
32"	779	1060	977,9	79,4	28 - 1 5/8	610	914	-	984	914,4	23,01	14,27	1,5	965	20	779	825	787,5	3368	2628	160	F35	Tr70x10LH	740	74	4320	2400	2094
36"	874	1170	1085,8	88,9	32 - 1 5/8	711	1022	-	1092	1022,35	23,01	14,27	1,5	1016	20	874	927	889	3758	2930	200	F40	Tr76x10LH	828	82,8	4690	3500	3060
40"	976	1290	1200,2	88,9	36 - 1 5/8	812	1124	-	-	-	-	-	-	1066	XS	976	1029	990,5	4151	3231	200	F40	Tr85x12LH	920	76,6667	4850	4120	2974
42"	1020	1345	1257,3	95,3	36 - 1 5/8	812	1194	-	-	-	-	-	-	1143	XS	1020	1079	1041,5	4315	3360	200	F48	Tr90x12LH	955	79,5833	5023	5420	4130
48"	1166	1510	1422,4	106,4	44 - 1 5/8	1066	1359	-	-	-	-	-	-	1371	XS	1166	1232	1194	5719	4519	250	F48	Tr100x12LH	1200	100	5675	7200	5292

- (1) Other schedule nos. on request / Otros schedules bajo demanda
(2) Torque with safety factor (30%) / Par con factor de seguridad (30%)
(3) RTJ weight increases approx. by 10% / Peso RTJ es aprox. un 10% mayor
(4) To be determined / A determinar
Flange dimensions for 26"-48" acc. to B16.47 Series B on request/
Dimensiones de bridas para 26"-48" según B16.47 Series B bajo demanda

Dimensions In mm. (except for bolt holes, which are In Inch units) subject to manufacturing tolerance
Dimensiones en mm. (excepto los agujeros de los pernos que están en pulgadas) sujetas a tolerancias de fabricación

Product may be compliant with Pressure Equipment Directive PED, max. category III for European territory /
Producto conforme a la Directiva de Equipos a Presión PED, máx. categoría III para Europa
The Information in this Drawing is an extract from Data Sheet DS20. Please refer to the Data Sheet for further details
Data subject to alteration due to continuous Improvement. Regularly updated data on www.comeval.es
El contenido de este plano es un extracto de la Hoja de Datos DS20. Referirse a la misma para más información
Sujeto a cambios debido a la mejora continua de nuestros productos. Datos regularmente actualizados en www.comeval.es



Customer/Cliente	Project/Proyecto			 MANUAL GATE VALVE VÁLVULA DE COMPUERTA MANUAL UNIFLOW Class 150 DN50-1200 CF3/CF3M RF/RTJ/BW 90I_ _ _ FOA10_ _ _		
Your Ref./Su Ref.	Our Ref./Nuestra Ref.					
	Rev. 1	Rev. 2	Rev. 3			
Date/Fecha						
Name/Nombre				Drawn/Dibujado MJ Checked/Comprob. DT	Approved/Aprobado JG Date/Fecha 08/04/2015	Drawing N°/Plano N° GD90-62 2/2

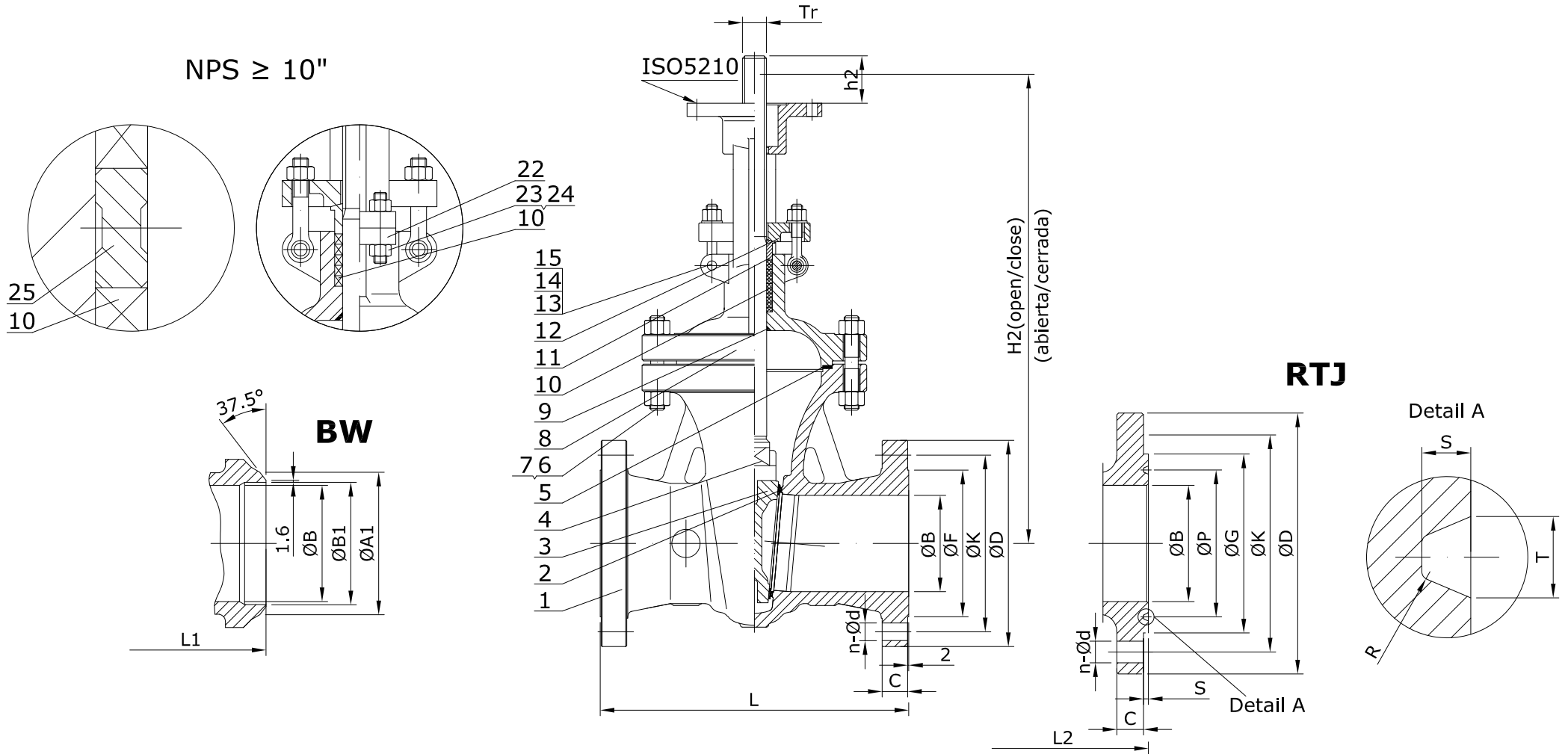


MAIN FEATURES/PRINCIPALES ATRIBUTOS

- Design/ Diseño: API600
- Class/ Clase: 300#
- Valve length/ Longitud: ASME B16.10
- Valve end connections/Extremos: Flanged to/ Bridas según ASME B16.5 (2"-24"); B16.47 Series A (26"-42") (Series B on request/ bajo demanda) Butt Weld (BW) to/ Soldar a tope (BW) según ASME B16.25
- Inspections & tests / Inspecciones y pruebas: API 598

- **CE** Product may be compliant with Pressure Equipment Directive PED, max. category III for European territory / Producto conforme a la Directiva de Equipos a Presión PED, máx. categoría III para Europa
 The information in this Drawing is an extract from Data Sheet DS20. Please refer to the Data Sheet for further details
 Data subject to alteration due to continuous improvement. Regularly updated data on www.comeval.es
 El contenido de este plano es un extracto de la Hoja de Datos DS20. Referirse a la misma para más información
 Sujeto a cambios debido a la mejora continua de nuestros productos. Datos regularmente actualizados en www.comeval.es



Customer/Cliente -		Project/Proyecto -		Description/Descripción MANUAL GATE VALVE VÁLVULA DE COMPUERTA MANUAL UNIFLOW	
Your Ref./Su Ref. -		Our Ref./Nuestra Ref. -		 Class 300 DN50-1050 CF3/CF3M RF/RTJ/BW 90I ___ _0A30 ___	
	Rev. 1	Rev. 2	Rev. 3		
Date/Fecha					
Name/Nombre					
		Drawn/Dibujado MJ	Approved/Aprobado JG	Drawing N°/Plano N°	
		Checked/Comprob. DT	Date/Fecha 03/12/2014	GD90-63 1/2	



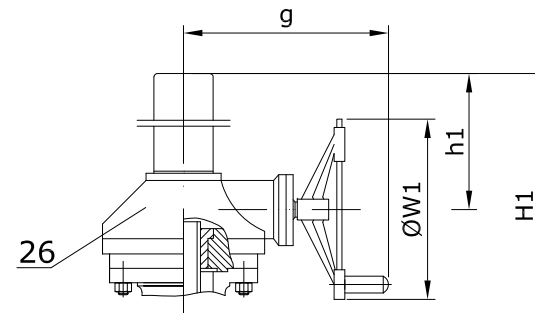
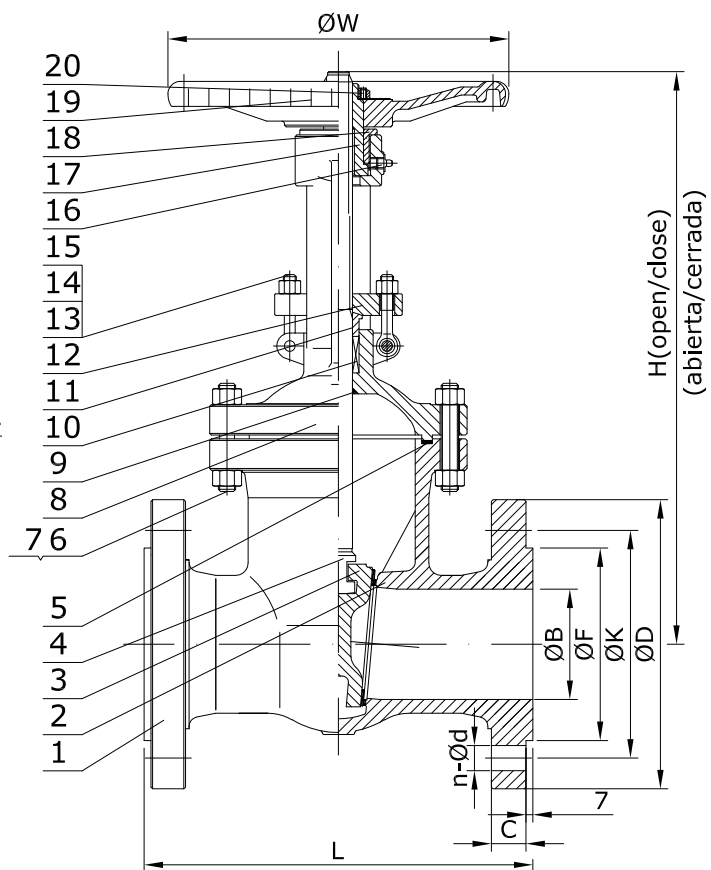
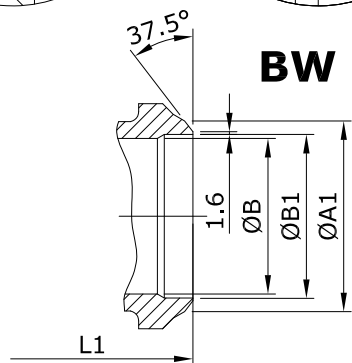
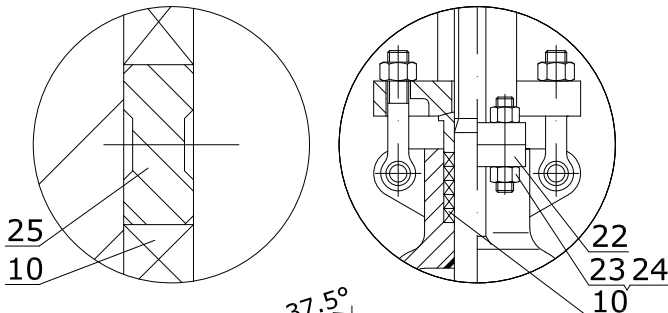
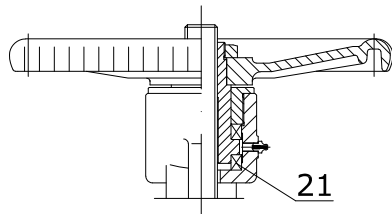
MAIN FEATURES/PRINCIPALES ATRIBUTOS

- Design/ Diseño: API600
- Class/ Clase: 300#
- Valve length/ Longitud: ASME B16.10
- Valve end connections/Extremos: Flanged to/ Bridas según ASME B16.5 (2"-24"); B16.47 Series A (26"-36") (Series B on request/ bajo demanda) Butt Weld (BW) to/ Soldar a tope (BW) según ASME B16.25
- Inspections & tests / Inspecciones y pruebas: API 598

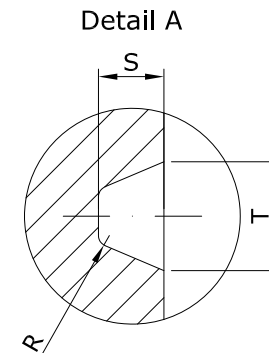
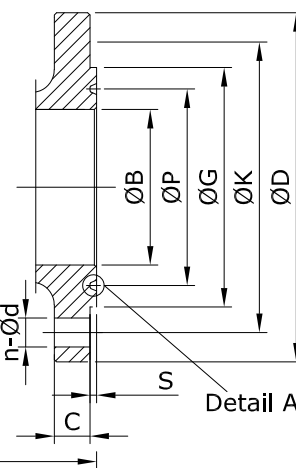
- Product may be compliant with Pressure Equipment Directive PED, max. category III for European territory / Producto conforme a la Directiva de Equipos a Presión PED, máx. categoría III para Europa
 The Information in this Drawing is an extract from Data Sheet DS20. Please refer to the Data Sheet for further details
 Data subject to alteration due to continuous Improvement. Regularly updated data on www.comeval.es
 El contenido de este plano es un extracto de la Hoja de Datos DS20. Referirse a la misma para más información
 Sujeto a cambios debido a la mejora continua de nuestros productos. Datos regularmente actualizados en www.comeval.es

Customer/Cliente -		Project/Proyecto -		Description/Descripción MANUAL GATE VALVE VÁLVULA DE COMPUERTA MANUAL UNIFLOW	
Your Ref./Su Ref. -		Our Ref./Nuestra Ref. -		 Class 300 DN50-900 CF3/CF3M RF/RTJ/BW 90I_ _ _ F0A30_ _ _	
	Rev. 1	Rev. 2	Rev. 3		
Date/Fecha					
Name/Nombre					
		Drawn/Dibujado MJ	Approved/Aprobado JG	Drawing N°/Plano N°	
		Checked/Comprob. DT	Date/Fecha 09/12/2014	GD90-64 1/2	

NPS ≥ 6"





RTJ

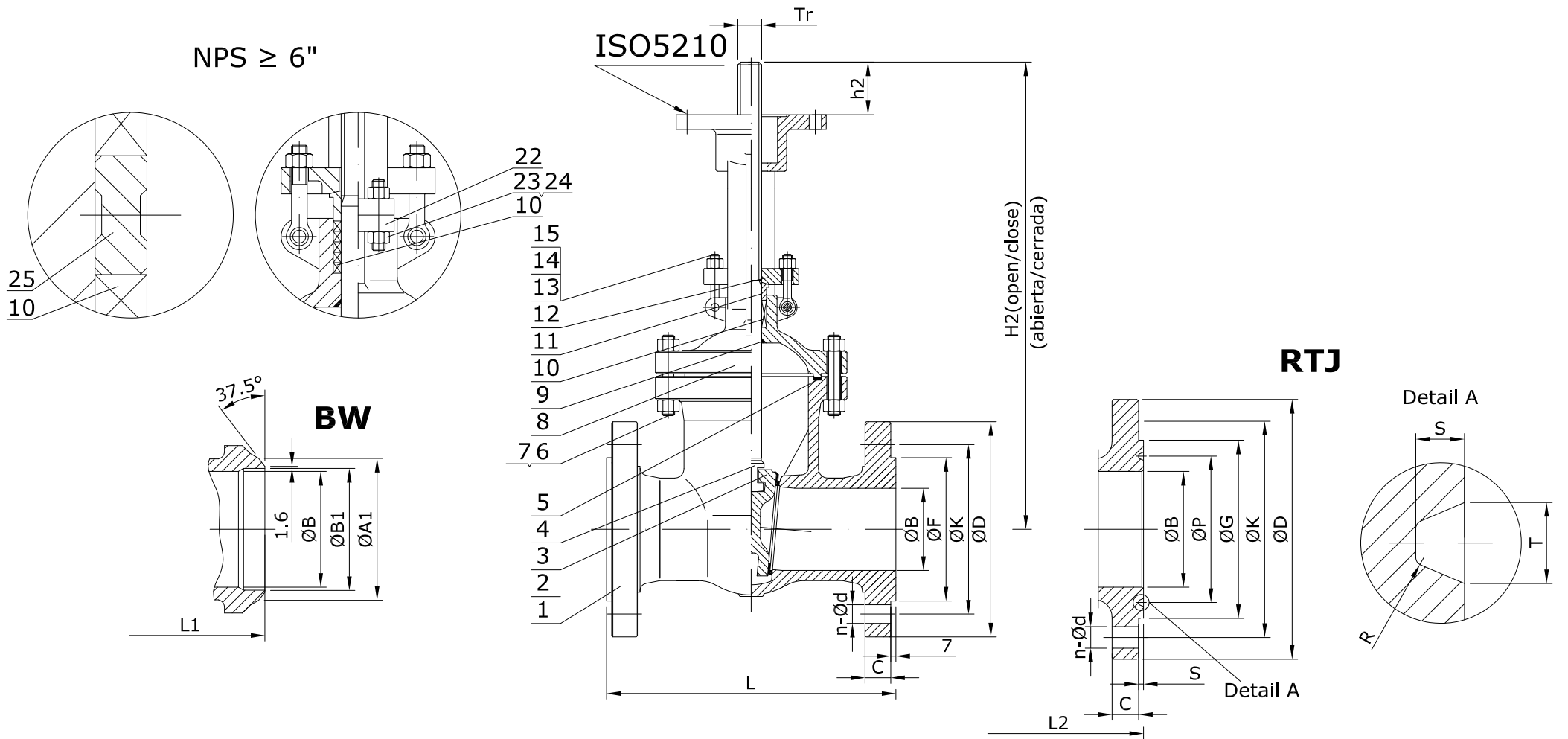


MAIN FEATURES/PRINCIPALES ATRIBUTOS

- Design/ Diseño: API600
- Class/ Clase: 600#
- Valve length/ Longitud: ASME B16.10
- Valve end connections/Extremos: Flanged to/ Bidas según ASME B16.5 (2"-24"); B16.47 Series A (26"-42") (Series B on request/ bajo demanda) Butt Weld (BW) to/ Soldar a tope (BW) según ASME B16.25
- Inspections & tests / Inspecciones y pruebas: API 598

- Product may be compliant with Pressure Equipment Directive PED, max. category III for European territory / Producto conforme a la Directiva de Equipos a Presión PED, máx. categoría III para Europa
 The information in this Drawing is an extract from Data Sheet DS20. Please refer to the Data Sheet for further details
 Data subject to alteration due to continuous improvement. Regularly updated data on www.comeval.es
 El contenido de este plano es un extracto de la Hoja de Datos DS20. Referirse a la misma para más información
 Sujeto a cambios debido a la mejora continua de nuestros productos. Datos regularmente actualizados en www.comeval.es



Customer/Cliente -		Project/Proyecto -		Description/Descripción MANUAL GATE VALVE VÁLVULA DE COMPUERTA MANUAL UNIFLOW	
Your Ref./Su Ref. -		Our Ref./Nuestra Ref. -		 Class 600 DN50-1050 CF3/CF3M RF/RTJ/BW 901__0A60__	
		Rev. 1	Rev. 2		
Date/Fecha					
Name/Nombre					
		Drawn/Dibujado MJ		Approved/Aprobado JG	
		Checked/Comprob. DT		Date/Fecha 09/12/2014	
				Drawing N°/Plano N° GD90-65 1/2	



MAIN FEATURES/PRINCIPALES ATRIBUTOS

- Design/ Diseño: API600
- Class/ Clase: 600#
- Valve length/ Longitud: ASME B16.10
- Valve end connections/Extremos: Flanged to/ Bridas según ASME B16.5 (2"-24"); B16.47 Series A (26"-30") (Series B on request/ bajo demanda) Butt Weld (BW) to/ Soldar a tope (BW) según ASME B16.25
- Inspections & tests / Inspecciones y pruebas: API 598

- Product may be compliant with Pressure Equipment Directive PED, max. category III for European territory / Producto conforme a la Directiva de Equipos a Presión PED, máx. categoría III para Europa
 The Information in this Drawing is an extract from Data Sheet DS20. Please refer to the Data Sheet for further details
 Data subject to alteration due to continuous Improvement. Regularly updated data on www.comeval.es
 El contenido de este plano es un extracto de la Hoja de Datos DS20. Referirse a la misma para más información
 Sujeto a cambios debido a la mejora continua de nuestros productos. Datos regularmente actualizados en www.comeval.es

Customer/Cliente -		Project/Proyecto -		Description/Descripción MANUAL GATE VALVE VÁLVULA DE COMPUERTA MANUAL UNIFLOW	
Your Ref./Su Ref. -		Our Ref./Nuestra Ref. -		 Class 600 DN50-750 CF3/CF3M RF/RTJ/BW 90I_ _ _ F0A60_ _ _	
	Rev. 1	Rev. 2	Rev. 3		
Date/Fecha					
Name/Nombre					
		Drawn/Dibujado MJ	Approved/Aprobado JG	Drawing N°/Plano N°	
		Checked/Comprob. DT	Date/Fecha 09/12/2014	GD90-66 1/2	

No.	Part/Parte	Material		No.	Part/Parte	Material	
		CF3 (901I_)	CF3M (9017_)			CF3 (901I_)	CF3M (9017_)
1	Body/ Cuerpo	A351 CF3	A351 CF3M	11	Packing Gland/ Casquillo prensa	A182 F304L	A182 F316L
2	Seat/ Asiento	Integral SS304L	Integral SS316L	12	Gland Flange/Brida Prensa	A351 CF3	A351 CF3M
3	Wedge/ Compuerta	A351 CF3	A351 CF3M	13	Eyebolt Pin/ Pasador	A276 316	
4	Stem/ Eje	A182 F304L	A182 F316L	14	Gland Eyebolt/ Perno prensa	A193 B8M	
5	Gasket/ Junta	SS316+Graphite / Grafito	SS316L+Graphite / Grafito	15	Gland Nut/ Tuerca prensa	A194 8M	
6	Bonnet Bolt/ Tornillo Bonete	A193 B8M		22	Yoke/ Puente	A351 CF3	A351 CF3M
7	Bonnet Nut/ Tuerca Bonete	A194 8M		23	Yoke Bolt/ Tornillo Puente	A193 B8M	
8	Bonnet/ Bonete	A351 CF3	A351 CF3M	24	Yoke Nut/ Tuerca Puente	A194 8M	
9	Backseat/ Asiento Posterior	SS304L	SS316L	25	Lantern Ring/ Anillo linterna*	A276 316	A276 316L
10	Packing/ Empaquetadura	Graphite / Grafito		*On request / Bajo demanda			


Size/ Tamaño	End connection / Conexión extremos														Connection for actuation / Conexión para actuación										Approx. Weight / Peso RF (kg) (3)	Approx. Weight / Peso BW (kg)		
	RF/RTJ					RF		RTJ					BW			Bare shaft with ISO 5210 top flange/ Eje libre con brida superior ISO 5210												
	ØB	ØD	ØK	C	n-Ød	L	ØF	L2	ØG	ØP	T	S	R	L1	Schedule No.(1)	ØB	ØA1	ØB1	H2 (open)	H2 (close)	h2	ISO	Tr	Stroke/ Carrera			No. of turns/ Nº de vueltas	Torque/ Par (Nm) (2)
2"	51	165	127	25,4	8 - 3/4	292	92,1	295	108	82,55	11,91	7,92	0,8	292	80	51	60,3	49,22	429	368	60	F10	Tr22x5LH	61	12,2	60	30	23
2-1/2"	64	190	149,2	28,6	8 - 7/8	330	104,8	333	127	101,6	11,91	7,92	0,8	330	-	64	-	-	491,1	414,575	60	F10	Tr26x5LH	76,525	15,305	77,825	44	34
3"	76	210	168,3	31,8	8 - 7/8	356	127	359	146	123,83	11,91	7,92	0,8	356	80	76	91	73,5	537	449	60	F10	Tr26x5LH	88	17,6	91	55	42
4"	102	275	215,9	38,1	8 - 1	432	157,2	435	175	149,23	11,91	7,92	0,8	432	80	102	117	97	649	536	80	F14	Tr30x6LH	113	18,8333	158	98	75
5"	127	330	266,7	44,5	8 - 1 1/8	508	185,7	511	210	180,98	11,91	7,92	0,8	508	-	127	-	-	768,6	624,55	80	F14	Tr38x6LH	144,05	24,0083	290,825	156	120
6"	152	355	292,1	47,7	12 - 1 1/8	559	215,9	562	241	211,12	11,91	7,92	0,8	559	80	152	172	146,5	857	690	80	F14	Tr38x6LH	167	27,8333	389	198	154
8"	200	420	349,2	55,6	12 - 1/4	660	269,9	663	302	269,88	11,91	7,92	0,8	660	80	200	223	193,5	1046	830	100	F16	Tr42x8LH	216	27	639	345	281
10"	248	510	431,8	63,5	16 - 1 3/8	787	323,8	790	356	323,85	11,91	7,92	0,8	787	80	248	278	243	1294	1024	120	F25	Tr48x8LH	270	33,75	1019	630	527
12"	299	560	489	66,7	20 - 1 3/8	838	381	841	413	381	11,91	7,92	0,8	838	80	299	329	289	1520	1220	140	F30	Tr52x8LH	300	37,5	1492	956	834
14"	327	605	527	69,9	20 - 1 1/2	889	412,8	892	457	419,1	11,91	7,92	0,8	889	80	327	362	317,5	1730	1380	140	F30	Tr58x8LH	350	43,75	1923	1150	970
16"	375	685	603,2	76,2	20 - 1 5/8	991	469,9	994	508	469,9	11,91	7,92	0,8	991	80	375	413	363,5	1830	1435	160	F35	Tr62x8LH	395	49,375	2256	1530	1302
18"	419	745	654	82,6	20 - 1 3/4	1092	533,4	1095	575	533,4	11,91	7,92	0,8	1092	80	419	464	409,5	2355	1915	160	F35	Tr65x10LH	440	44	3082	2110	1822
20"	464	815	723,9	88,9	24 - 1 3/4	1194	584,2	1200	635	584,2	13,49	9,53	1,5	1193	80	464	516	455,5	2580	2095	160	F35	Tr70x10LH	485	48,5	3833	2500	2146
24"	559	940	838,2	101,6	24 - 2	1397	692,2	1407	749	692,15	16,66	11,13	1,5	1397	80	559	619	547,5	2685	2155	200	F40	Tr76x10LH	530	53	4652	3900	3462
26"	603	1015	914,4	108	28 - 2	1448	749	1461	810	749,3	19,84	12,7	1,5	1448	-	603	-	-	2949	2299	200	F40	Tr85x10LH	650	65	5885	4600	4025
28"	648	1075	965,2	111,2	28 - 2 1/8	1549	800	1562	861	800,1	19,84	12,7	1,5	1549	-	648	-	-	3115	2403	250	F48	Tr90x12LH	712	59,3333	6300	5200	4554
30"	695	1130	1022,4	114,3	28 - 2 1/8	1651	857	1664	917	857,25	19,84	12,7	1,5	1651	-	695	-	-	3260	2508	250	F48	Tr100x12LH	752	62,6667	6952	7000	6270

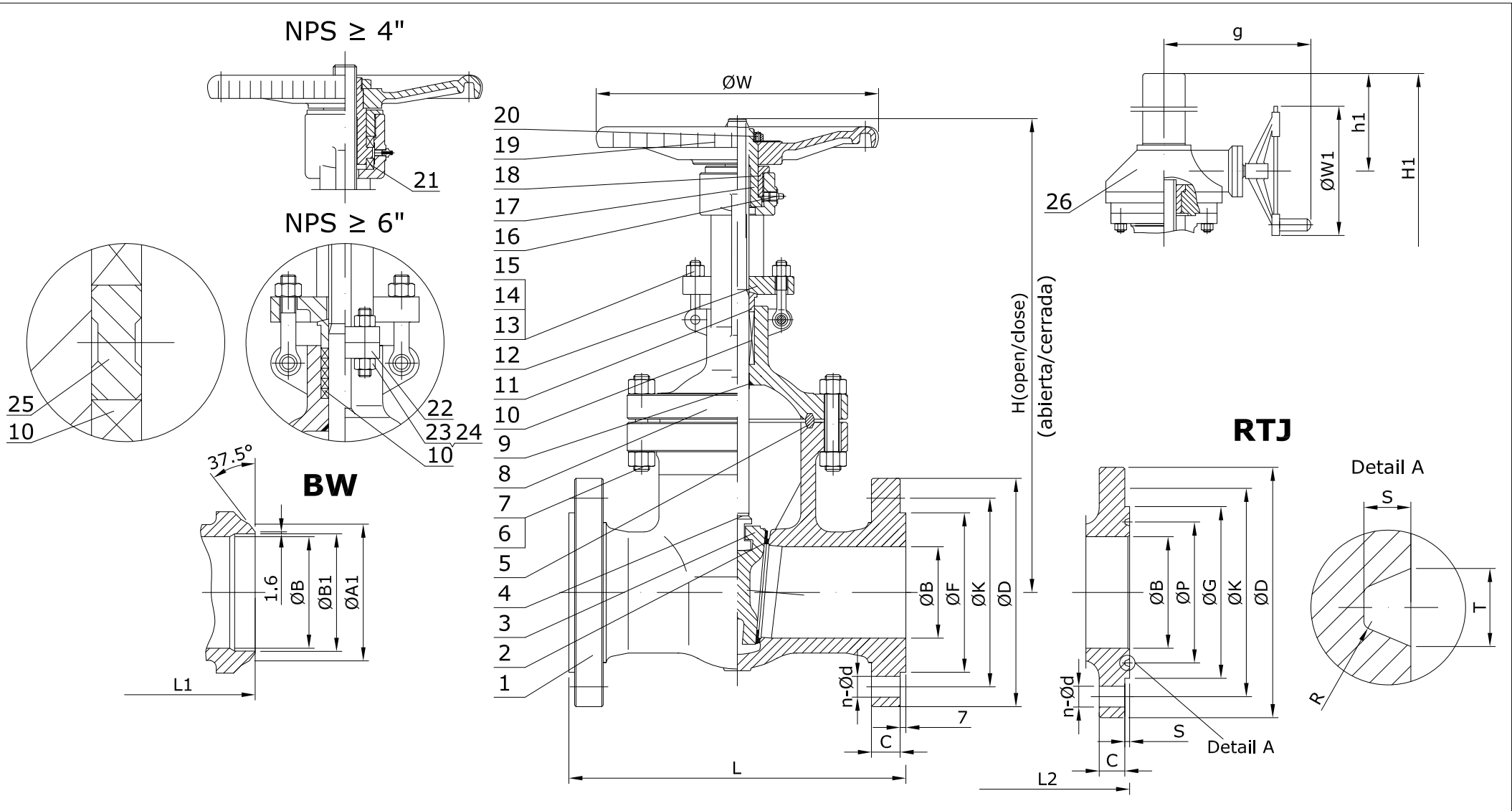
(1) Other schedule nos. on request / Otros schedules bajo demanda
(2) Torque with safety factor (30%) / Par con factor de seguridad (30%)
(3) RTJ weight increases approx. by 10% / Peso RTJ es aprox. un 10% mayor
Flange dimensions for 26"-30" acc. to B16.47 Series B on request/
Dimensiones de bridas para 26"-30" según B16.47 Series B bajo demanda

Dimensions in mm. (except for bolt holes, which are in inch units) subject to manufacturing tolerance
Dimensiones en mm. (excepto los agujeros de los pernos que están en pulgadas) sujetas a tolerancias de fabricación

CF3 (901I_)	PSmax	99,3 bar-g / 1440 psig
	TS	38°C/-46°C // 100°F/-50°F
CF3M (9017_)	PS	56 bar-g / 810 psig
	TSmax/min	425°C/-46°C // 800°F/-50°F
CF3M (9017_)	PSmax	99,3 bar-g / 1440 psig
	TS	38°C/-46°C // 100°F/-50°F
CF3M (9017_)	PS	57,6 bar-g / 835 psig
	TSmax/min	455°C/-46°C // 850°F/-50°F

Product may be compliant with Pressure Equipment Directive PED, max. category III for European territory /
Producto conforme a la Directiva de Equipos a Presión PED, máx. categoría III para Europa
The Information in this Drawing is an extract from Data Sheet DS20. Please refer to the Data Sheet for further details
Data subject to alteration due to continuous Improvement. Regularly updated data on www.comeval.es
El contenido de este plano es un extracto de la Hoja de Datos DS20. Referirse a la misma para más información
Sujeto a cambios debido a la mejora continua de nuestros productos. Datos regularmente actualizados en www.comeval.es



Customer/Cliente	Project/Proyecto			Description/Descripción MANUAL GATE VALVE VÁLVULA DE COMPUERTA MANUAL UNIFLOW Class 600 DN50-750 CF3/CF3M RF/RTJ/BW 90I_ _ _ FOA60_ _ _
Your Ref./Su Ref.	Our Ref./Nuestra Ref.			
	Rev. 1	Rev. 2	Rev. 3	
Date/Fecha				
Name/Nombre				
	Drawn/Dibujado	Approved/Aprobado	Drawing N°/Plano N°	
	MJ	JG	GD90-66	2/2
	Checked/Comprob.	Date/Fecha		
	DT	09/12/2014		

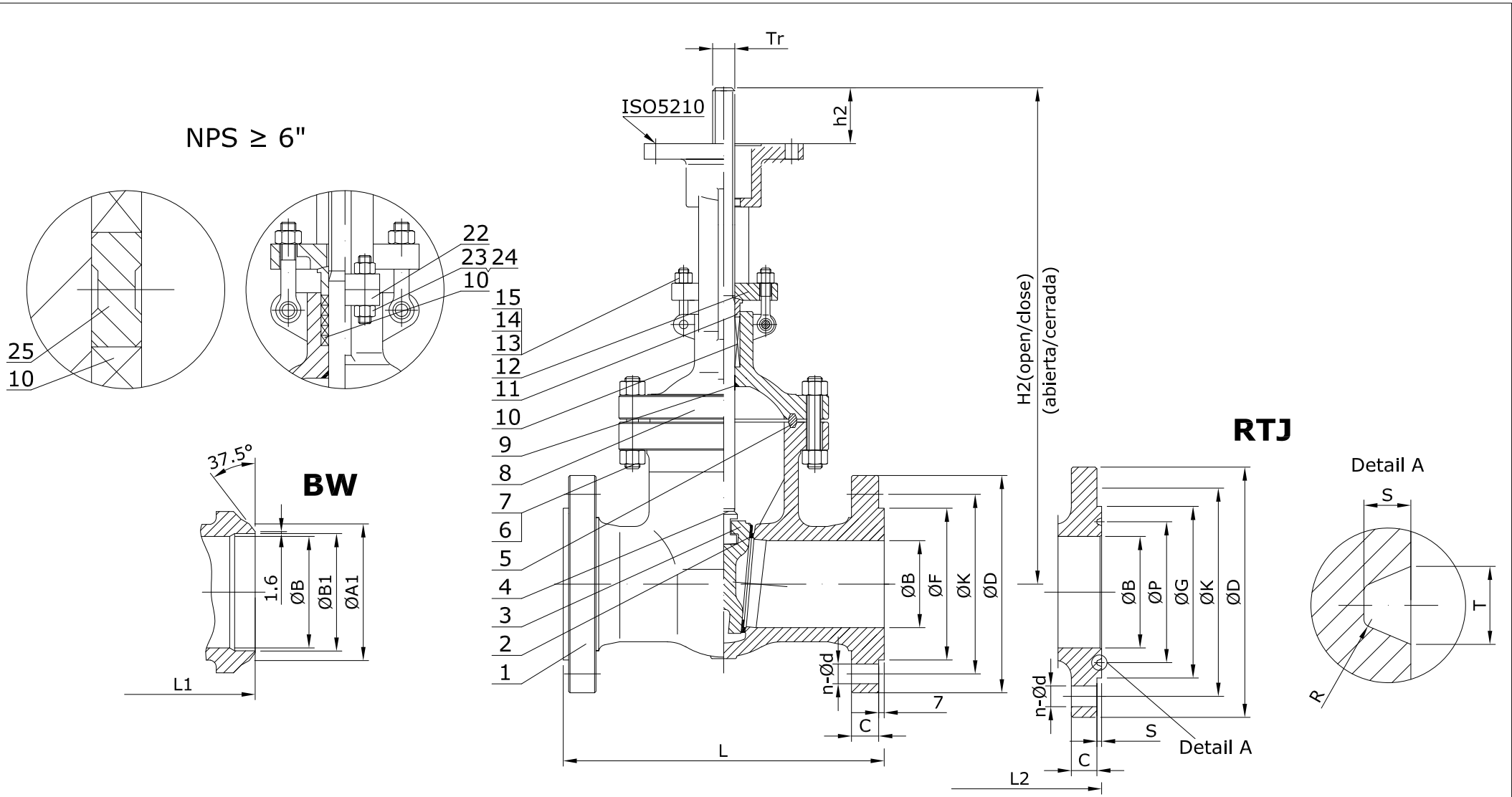


MAIN FEATURES/PRINCIPALES ATRIBUTOS

- Design/ Diseño: API600
- Class/ Clase: 900#
- Valve length/ Longitud: ASME B16.10
- Valve end connections/Extremos: Flanged to/ Bridas según ASME B16.5 (2"-24"); B16.47 Series A (26"-30") (Series B on request/ bajo demanda) Butt Weld (BW) to/ Soldar a tope (BW) según ASME B16.25
- Inspections & tests / Inspecciones y pruebas: API 598

- Product may be compliant with Pressure Equipment Directive PED, max. category III for European territory / Producto conforme a la Directiva de Equipos a Presión PED, máx. categoría III para Europa
 The information in this Drawing is an extract from Data Sheet DS20. Please refer to the Data Sheet for further details
 Data subject to alteration due to continuous improvement. Regularly updated data on www.comeval.es
 El contenido de este plano es un extracto de la Hoja de Datos DS20. Referirse a la misma para más información
 Sujeto a cambios debido a la mejora continua de nuestros productos. Datos regularmente actualizados en www.comeval.es



Customer/Cliente -		Project/Proyecto -		Description/Descripción MANUAL GATE VALVE VÁLVULA DE COMPUERTA MANUAL UNIFLOW	
Your Ref./Su Ref. -		Our Ref./Nuestra Ref. -		 Class 900 DN50-750 CF3/CF3M RF/RTJ/BW 90I ___ _0A90 ___	
	Rev. 1	Rev. 2	Rev. 3		
Date/Fecha				Drawing N°/Plano N° GD90-67 1/2	
Name/Nombre					
		Drawn/Dibujado MJ		Approved/Aprobado JG	
		Checked/Comprob. DT		Date/Fecha 09/12/2014	



MAIN FEATURES/PRINCIPALES ATRIBUTOS

- Design/ Diseño: API600
- Class/ Clase: 900#
- Valve length/ Longitud: ASME B16.10
- Valve end connections/Extremos: Flanged to/ Bidas según ASME B16.5 (2"-24")
Butt Weld (BW) to/ Soldar a tope (BW) según ASME B16.25
- Inspections & tests / Inspecciones y pruebas: API 598

- Product may be compliant with Pressure Equipment Directive PED, max. category III for European territory /
 Producto conforme a la Directiva de Equipos a Presión PED, máx. categoría III para Europa
 The Information in this Drawing is an extract from Data Sheet DS20. Please refer to the Data Sheet for further details
 Data subject to alteration due to continuous Improvement. Regularly updated data on www.comeval.es
 El contenido de este plano es un extracto de la Hoja de Datos DS20. Referirse a la misma para más información
 Sujeto a cambios debido a la mejora continua de nuestros productos. Datos regularmente actualizados en www.comeval.es

Customer/Cliente -		Project/Proyecto -		Description/Descripción MANUAL GATE VALVE VÁLVULA DE COMPUERTA MANUAL UNIFLOW	
Your Ref./Su Ref. -		Our Ref./Nuestra Ref. -		 Class 900 DN50-600 CF3/CF3M RF/RTJ/BW 90I_ _ _ F0A90_ _ _	
	Rev. 1	Rev. 2	Rev. 3		
Date/Fecha					
Name/Nombre					
		Drawn/Dibujado MJ	Approved/Aprobado JG	Drawing N°/Plano N°	
		Checked/Comprob. DT	Date/Fecha 09/12/2014	GD90-68 1/2	

No.	Part/Parte	Material		No.	Part/Parte	Material	
		CF3 (90I1_)	CF3M (90I7_)			CF3 (90I1_)	CF3M (90I7_)
1	Body/ Cuerpo	A351 CF3	A351 CF3M	11	Packing Gland/ Casquillo prensa	A182 F304L	A182 F316L
2	Seat/ Asiento	Integral+HF	Integral+HF	12	Gland Flange/Brida Prensa	A351 CF3	A351 CF3M
3	Wedge/ Compuerta	A351 CF3+HF	A351 CF3M+HF	13	Eyebolt Pin/ Pasador	A276 316	
4	Stem/ Eje	A182 F304L	Nitronic 50	14	Gland Eyebolt/ Perno prensa	A193 B8M	
5	Gasket/ Junta	SS316	SS316L	15	Gland Nut/ Tuerca prensa	A194 8M	
6	Bonnet Bolt/ Tornillo Bonete	A193 B8M		22	Yoke/ Puente	A351 CF3	A351 CF3M
7	Bonnet Nut/ Tuerca Bonete	A194 8M		23	Yoke Bolt/ Tornillo Puente	A193 B8M	
8	Bonnet/ Bonete	A351 CF3	A351 CF3M	24	Yoke Nut/ Tuerca Puente	A194 8M	
9	Backseat/ Asiento Posterior	SS304L	SS316L	25	Lantern Ring/ Anillo Linterna*	A276 316	A276 316L
10	Packing/ Empaquetadura	Graphite / Grafito		*On request / Bajo demanda			

Size/ Tamaño	End connection / Conexión extremos														Connection for actuation / Conexión para actuación										Approx. Weight / Peso RF (kg) (3)	Approx. Weight / Peso BW (kg)		
	RF/RTJ					RF		RTJ					BW			Bare shaft with ISO 5210 top flange/ Eje libre con brida superior ISO 5210												
	ØB	ØD	ØK	C	n-Ød	L	ØF	L2	ØG	ØP	T	S	R	L1	Schedule No.(1)	ØB	ØA1	ØB1	H2 (open)	H2 (close)	h2	ISO	Tr	Stroke/ Carrera			No. of turns/ Nº de vueltas	Torque/ Par (Nm) (2)
2"	48	215	165,1	38,1	8 - 7/8	368	92,1	371	124	95,25	11,91	7,92	0,8	368	160	48	60,3	38,16	510	466	60	F10	Tr26x5LH	44	8,8	105	100	86
2-1/2"	62	245	190,5	41,3	8 - 1	419	104,8	422	137	107,95	11,91	7,92	0,8	0	-	62	-	-	611,2	550,525	71,5	F14	Tr30x6LH	60,675	10,1125	128	114	99
3"	73	240	190,5	38,1	8 - 7/8	381	127	384	156	123,83	11,91	7,92	0,8	381	160	73	91	66,5	686	613	80	F14	Tr30x6LH	73	12,1667	145	125	108
4"	98	290	235	44,5	8 - 1 1/8	457	157,2	460	181	149,23	11,91	7,92	0,8	457	120	98	117	92	770	673	80	F14	Tr32x6LH	97	16,1667	240	170	142
5"	123	350	279,4	50,8	8 - 1 1/4	559	185,7	562	216	180,98	11,91	7,92	0,8	0	-	123	-	-	824,625	697,15	103	F25	Tr42x8LH	127,475	15,9344	564,875	311	265
6"	146	380	317,5	55,6	12 - 1 1/8	610	215,9	613	241	211,12	11,91	7,92	0,8	610	120	146	172	140	865	715	120	F25	Tr42x8LH	150	18,75	805	415	355
8"	191	470	393,7	63,5	12 - 1 3/8	737	269,9	740	308	269,88	11,91	7,92	0,8	737	100	191	223	189	965	768	120	F25	Tr48x8LH	197	24,625	1162	620	518
10"	238	545	469,9	69,9	16 - 1 3/8	838	323,8	841	362	323,85	11,91	7,92	0,8	838	100	238	278	236,5	1280	1042	140	F30	Tr55x8LH	238	29,75	1485	880	738
12"	282	610	533,4	79,4	20 - 1 3/8	965	381	968	419	381	11,91	7,92	0,8	965	100	282	329	281	1482	1175	140	F30	Tr58x8LH	307	38,375	1806	1400	1204
14"	311	640	558,8	85,8	20 - 1 1/2	1029	412,8	1039	467	419,1	16,66	11,13	1,5	1029	100	311	362	308	1654	1343	160	F35	Tr62x8LH	311	38,875	2235	1620	1397
16"	356	705	616	88,9	20 - 1 5/8	1130	469,9	1140	524	469,9	16,66	11,13	1,5	1130	100	356	413	354	1917	1737	160	F35	Tr65x10LH	180	18	2980	2300	2031
18"	400	785	685,8	101,6	20 - 1 7/8	1219	533,4	1232	594	533,4	19,84	12,7	1,5	1219	100	400	464	398,5	2348	1997	160	F35	Tr70x10LH	351	35,1	3675	3800	3440
20"	445	855	749,3	108	20 - 2	1321	584,2	1334	648	584,2	19,84	12,7	1,5	1321	100	445	516	443	2452	2056	200	F40	Tr76x10LH	396	39,6	4555	5200	4752
24"	533	1040	901,7	139,7	20 - 2 1/2	1549	692,2	1568	772	692,15	26,97	15,88	2,4	1549	100	533	619	532	2536	2142	200	F40	Tr85x10LH	394	39,4	5760	6300	5484

(1) Other schedule nos. on request / Otros schedules bajo demanda

(2) Torque with safety factor (30%) / Par con factor de seguridad (30%)

(3) RTJ weight increases approx. by 10% / Peso RTJ es aprox. un 10% mayor

Dimensions in mm. (except for bolt holes, which are in inch units) subject to manufacturing tolerance

Dimensiones en mm. (excepto los agujeros de los pernos que están en pulgadas) sujetas a tolerancias de fabricación

CF3 (90I1_)	PSmax	148,9 bar-g / 2160 psig
	TS	38°C/-46°C // 100°F/-50°F
	PS	84 bar-g / 1215 psig
	TSmax/min	425°C/-46°C // 800°F/-50°F
CF3M (90I7_)	PSmax	148,9 bar-g / 2160 psig
	TS	38°C/-46°C // 100°F/-50°F
	PS	86,4 bar-g / 1255 psig
	TSmax/min	455°C/-46°C // 850°F/-50°F

-CC- Product may be compliant with Pressure Equipment Directive PED, max. category III for European territory /



Producto conforme a la Directiva de Equipos a Presión PED, máx. categoría III para Europa

The Information in this Drawing is an extract from Data Sheet DS20. Please refer to the Data Sheet for further details

Data subject to alteration due to continuous Improvement. Regularly updated data on www.comeval.es

El contenido de este plano es un extracto de la Hoja de Datos DS20. Referirse a la misma para más información

Sujeto a cambios debido a la mejora continua de nuestros productos. Datos regularmente actualizados en www.comeval.es

Customer/Cliente	Project/Proyecto			Description/Descripción
-	-			
Your Ref./Su Ref.	Our Ref./Nuestra Ref.			
-	-			
	Rev. 1	Rev. 2	Rev. 3	 MANUAL GATE VALVE VÁLVULA DE COMPUERTA MANUAL UNIFLOW Class 900 DN50-600 CF3/CF3M RF/RTJ/BW 90I_ _ _ FOA90_ _ _
Date/Fecha				
Name/Nombre				
		Drawn/Dibujado	Approved/Aprobado	Drawing N°/Plano N°
		MJ	JG	
		Checked/Comprob.	Date/Fecha	GD90-68 2/2
		DT	09/12/2014	