

Las válvulas de fuelle constituyen la solución idónea para diferentes aplicaciones de corte y regulación en el trasiego de fluidos de proceso de las plantas termosolares. La gama comprende tanto válvulas manuales como actuadas, en un completo rango de tamaños, presiones y opciones de diseño.

COMEVAL es una empresa pionera e innovadora en el suministro de válvulas de fuelle de regulación de altas presiones, con soluciones como el obturador en V para servicios de regulación.

Este completo rango de válvulas de fuelle forma parte del programa de suministro integral de válvulas industriales para plantas termosolares ofrecido por COMEVAL, que incluye válvulas de compuerta, válvulas de bola flotante y trunnion, válvulas de seguridad, válvulas de retención de pistón y de clapeta oscilante y otros accesorios de línea.

Indicador de apertura, seguro anti-torsión y dispositivo de lubricación

Fuelle multi-capa, con campana de aislamiento térmico

Obturador marginal, efecto auto-limpiante, favorece la estanqueidad a elevadas presiones.

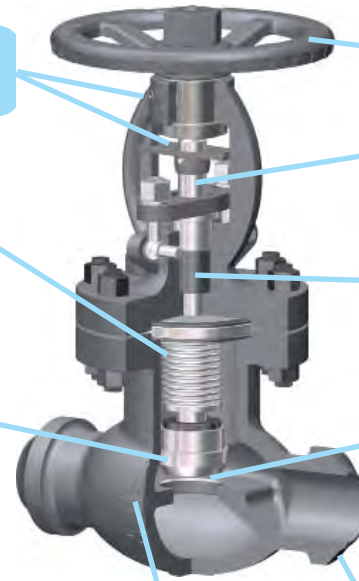
Volante estacionario y ergonómico

Husillo exterior sólido y pulido

Empaquetadura de seguridad de grafito

Superficies de cierre con tratamiento especial de endurecimiento

Diferentes posibilidades de conexión (Bridas, Soldar BW, Soldar SW, o combinaciones)



Detalle Obturador en V para aplicaciones de regulación.

El diseño de obturador en V asegura el guiado del obturador en todo su recorrido, lo que permite trabajar con presiones diferenciales relativamente altas

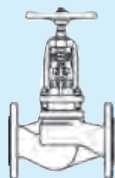


Amplia gama de materiales de construcción: acero fundido y forjado, acero inoxidable, aceros aleados y materiales exóticos

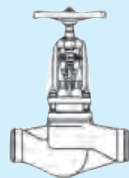
Estándares de fabricación y pruebas API, ANSI/ASME ó DIN *Presión de diseño ANSI 150/300/600 - DIN PN16/25/40/63/100 *Temperaturas de diseño -60°C ...560°C * Tamaños constructivos 1/2"-16" - DN15-DN400 *Conexiones bridas, soldar BW ó SW ANSI ó DIN *De acuerdo a Directiva de Equipos a Presión PED 97/23/CE *Posibilidad de homologaciones TA-Lüft, etc. *

* Para Dimensiones Principales, Partes y Materiales solicitar plano constructivo.

Algunas Variantes



Paso recto con bridas



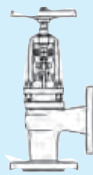
Paso recto para soldar



Paso en Y con bridas



Paso en Y para soldar



Paso angular



Otras Opciones y Accesorios

- Actuación eléctrica o neumática
- Finales de carrera
- Bloqueo de volante por cadena o por cubierta plástica resistente a la temperatura.
- Tratamientos superficiales de acuerdo a especificaciones de ingeniería

Podemos equipar toda la instalación de válvulas de la planta termo solar en sus diversas áreas:

- Campo Solar: Circuito Aceite Térmico con Válvulas de aislamiento, retención, filtros y alivio.
- Isla de Potencia: Circuito de Vapor, Calderas de recuperación, Generador principal, condensador y válvulas de turbina: válvulas de control, atemperación de vapor, seguridad, silenciadores.